

ALPHA

8470UOO100P62

EAN 4031582312690

Obrtni točkić, Kuciste napravljeno od nerdjajućeg celika, dupli kuglični lezajevi u okretnoj glavi, osovina sa caurom, Priklijućak ploča.. Telo točka od poliamida , običan lezaj

TENTE

BETTER MOBILITY. BETTER LIFE.



Picture may differ from original product

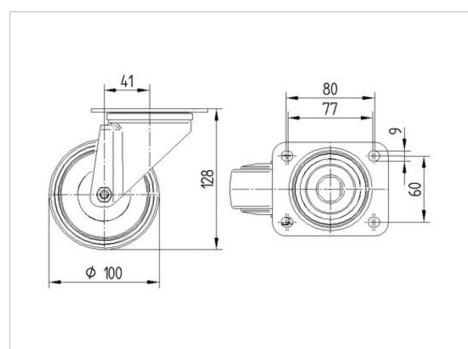
Tehnicki podaci

Precnik točka.	100 mm
Sirina gazista.	36 mm
Sirina točka	75 mm
Dimenzije ploče.	105 x 85 mm
Raspored rupa na ploči.	80/77 x 60 mm
Rupa na ploči.	9 mm
Kupola -Ø	75 mm
Dislokacija	41 mm
Otpor okretanju.	182 mm
Sveukupna visina.	128 mm
Temperatura	- 40 / + 80 °C
Standard	EN 12532
Težina	0.647 kg
Radius okretanja	91 mm
Tvrdoća omotaca	Shore D 75
Dinamička nosivost.	200 kg
Statika nosivost.	400 kg

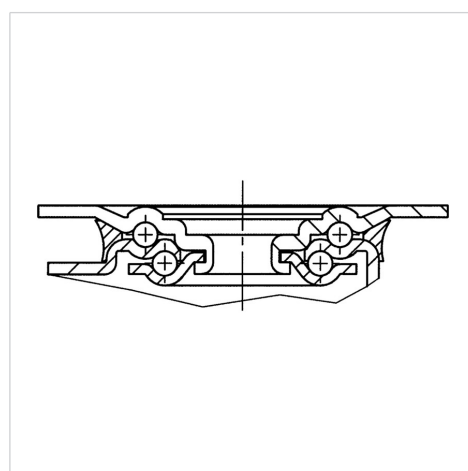
Advantages at a glance

Otpor okretanju	● ● ● ○ ○
Buka pri okretanju	● ● ● ○ ○
trenje , habanje	● ● ● ● ●
zastita od korozije	● ● ● ● ●

Dimensions



Structure & Mounting



ALPHA

8470UOO100P62

EAN 4031582312690



BETTER MOBILITY. BETTER LIFE.

Structure & Mounting

