

ALPHA

8470U00125P30-13

EAN 4031582312706

Önbeálló görgő, Rozsdamentes ház, dupla golyósrós csapágy a nyakban, csavarozott tengely, csavarfurat. Poliamid kerék, siklócsapágy

TENTE

BETTER MOBILITY. BETTER LIFE.



A kép eltérhet az eredeti terméktől

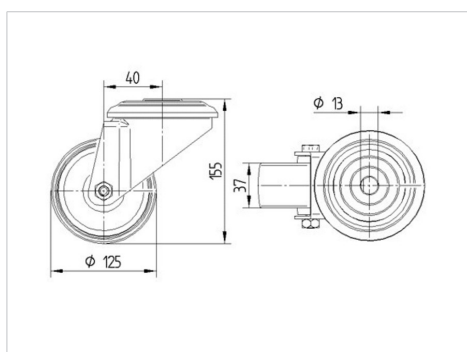
Műszaki adatok

Kerékátmérő	125 mm
Kerékszélesség	40 mm
Görgő szélessége	75 mm
Központi furat	13 mm
Nyakátmérő	75 mm
Utánfutás	40 mm
Körbeforgás	205 mm
Teljes magasság	155 mm
Hőtartomány	- 40 / + 80 °C
Szabvány	EN 12532
Súly	0.757 kg
Fordulókör sugara	102.5 mm
Futófelület keménysége	Shore D 75
Terhelhetőség	200 kg
Statikus teherbírás	400 kg

Előnyök egy pillantással

Gördülési ellenállás	● ● ● ○ ○
Mozgás közbeni zaj	● ● ● ○ ○
Kopás	● ● ● ● ●
Rozsda elleni védelem	● ● ● ● ●

Méretetek



Szerkezet és Szerelés

