

# ALPHA

**8470U00125P30-13**

EAN 4031582312706

Ruota girevole, Supporto in acciaio inox, girevole su doppio giro sfere, asse ruota con vite e dado, Foro vite. Ruota in poliammide, mozzo a foro passante

**TENTE**

BETTER MOBILITY. BETTER LIFE.



L'immagine potrebbe essere diversa dal prodotto originale

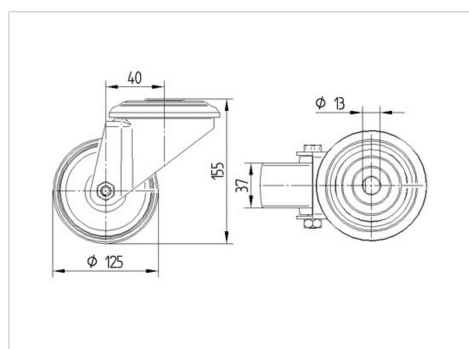
## Informazioni Tecniche

Diametro ruota	125 mm
Larghezza della ruota	40 mm
Larghezza ruota	75 mm
Diametro foro asse	13 mm
Dome-Ø	75 mm
Disassamento	40 mm
Ingombro piroettamento	205 mm
Altezza utile	155 mm
Temperatura	- 40 / + 80 °C
Norma	EN 12532
Peso	0.757 kg
Raggio ingombro piroettamento	102.5 mm
Durezza della fascia	Shore D 75
Portata	200 kg
Portata statica	400 kg

## Caratteristiche

Resistenza al rotolamento	● ● ● ○ ○
Silenziosità	● ● ● ○ ○
Abrasion	● ● ● ● ●
Protezione dalla corrosione	● ● ● ● ●

## Dimensioni



## Struttura e montaggio

