

ALPHA

8470U00125P30-13

EAN 4031582312706

回転キャスター，フレーム：ステンレス、
 回転ヘッド：ダブルボールレース ナット付ホイール軸
 ，ボルト穴，ホイールセンター：ポリアミド、プレーンベアリン
 グ

TENTE

BETTER MOBILITY. BETTER LIFE.



Picture may differ from original product

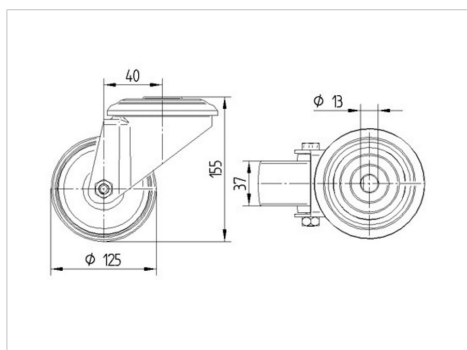
技術データ

ホイール径	125 mm
ホイール幅	40 mm
キャスターの幅	75 mm
ピンの穴径	13 mm
取付台座直径	75 mm
オフセット	40 mm
回転径	205 mm
取付高	155 mm
耐熱温度	- 40 / + 80 摂氏
規格	EN 12532
重さ	0.757 kg
回転半径	102.5 mm
タイヤの硬さ	shore D 75
耐荷重	200 kg
静荷重	400 kg

Advantages at a glance

回転抵抗	●	●	●	○	○
動作ノイズ	●	●	●	○	○
摩擦	●	●	●	●	●
さび止め	●	●	●	●	●

Dimensions



Structure & Mounting

