

ALPHA

8470U00125P30-13

EAN 4031582312706

회전 캐스터, 스테인레스 강으로 만든 하우징, 이중 볼 베어링 스윙 블 헤드, 너트가 있는 휠 축, 볼트 홀. 폴리아미드로 만든 휠 중심, 평면 베어링



BETTER MOBILITY. BETTER LIFE.



Picture may differ from original product

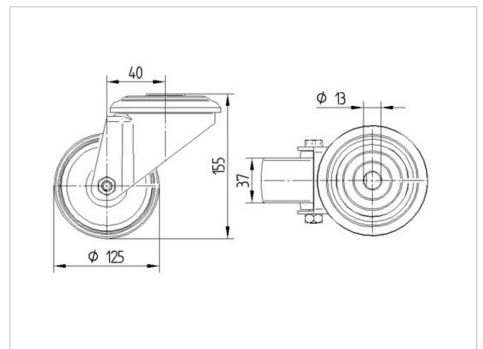
기술 데이터

휠 직경	125 mm
휠 폭	40 mm
캐스터 너비	75 mm
센터 홀	13 mm
덤-Ø	75 mm
오프셋	40 mm
회전간섭	205 mm
총 높이	155 mm
온도	- 40 / + 80 °C
표준	EN 12532
무게	0.757 kg
회전 반경	102.5 mm
트레드 경도	Shore D 75
동하중	200 kg
정지하중	400 kg

Advantages at a glance

롤 저항성	● ● ● ○ ○
이동 소음	● ● ● ○ ○
마찰	● ● ● ● ●
부식 방지	● ● ● ● ●

Dimensions



Structure & Mounting

