

ALPHA

8470U00125P30-13

EAN 4031582312706

Zwenkwiel, vork van roestvrij staal, met dubbele kogeldraaikrans in de zwenkkop, wielas geschroefd, boutgat. Wielkern van polyamide, wielnaaf op glijlager



BETTER MOBILITY. BETTER LIFE.



Foto kan afwijken van het originele product

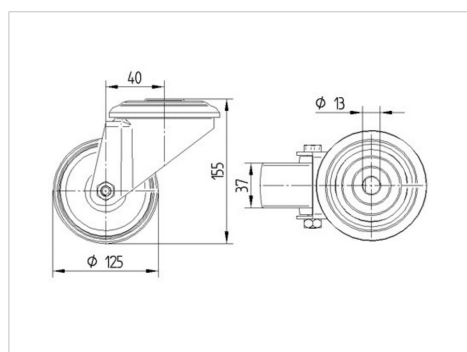
Technische gegevens

| | |
|------------------------|----------------|
| Wieldiameter | 125 mm |
| Wielbreedte | 40 mm |
| Wielbreedte | 75 mm |
| Centraal gat | 13 mm |
| DOM-Ø | 75 mm |
| Uitlading | 40 mm |
| Uitzwenking - Ø | 205 mm |
| Bouwhoogte | 155 mm |
| Temperatuur | - 40 / + 80 °C |
| Standaard | EN 12532 |
| Eigen gewicht | 0.757 kg |
| Zwenkradius | 102.5 mm |
| Hardheid van de band | Shore D 75 |
| Dyn. draagvermogen | 200 kg |
| Statisch draagvermogen | 400 kg |

Kenmerken

| | |
|---------------------|-----------|
| Rolweerstand | ● ● ● ○ ○ |
| Verplaatsingsgeluid | ● ● ● ○ ○ |
| Strepen | ● ● ● ● ● |
| Roest bescherming | ● ● ● ● ● |

Afmetingen



Structuur en montage

