

ALPHA

8470U00125P30-13

EAN 4031582312706

Roda giratória, Suporte de aço inoxidável, rolamento giratório de duas carreiras de esferas, eixo da roda aparafusado, furo passante. Núcleo da roda de poliamida, rolamento liso

TENTE

BETTER MOBILITY. BETTER LIFE.



Picture may differ from original product

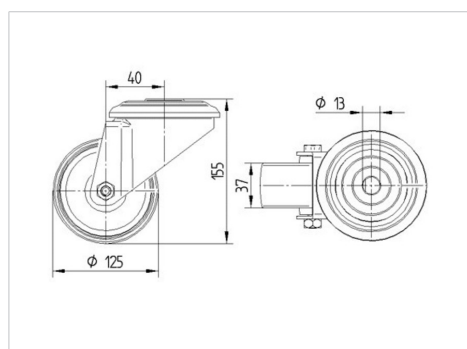
Dados técnicos

Diâmetro da roda	125 mm
Largura da roda	40 mm
Largura da roda	75 mm
Furo passante	13 mm
Diâmetro de dome	75 mm
Desvio em relação ao eixo	40 mm
Diâmetro raio giratório	205 mm
Altura total	155 mm
Temperatura	- 40 / + 80 °C
Norma	EN 12532
Peso da roda	0.757 kg
Raio giratório	102.5 mm
Dureza da superfície de rodagem	Shore D 75
Capacidade de carga	200 kg
Cap. de carga estática	400 kg

Advantages at a glance

Resistência de rolamento	● ● ● ○ ○
Ruído de movimento	● ● ● ○ ○
Desgaste	● ● ● ● ●
Protecção contra oxidação	● ● ● ● ●

Dimensions



Structure & Mounting

