

ALPHA

8470U00125P30-13

EAN 4031582312706

Поворотний ролик, Корпус виготовлений з нержавіючої сталі, подвійний шарикопідшипник в поворотному вузлі, вісь колеса з гайкою, Отвір для болту. Центр колеса із поліаміду, простий підшипник ковзання

TENTE

BETTER MOBILITY. BETTER LIFE.



Picture may differ from original product

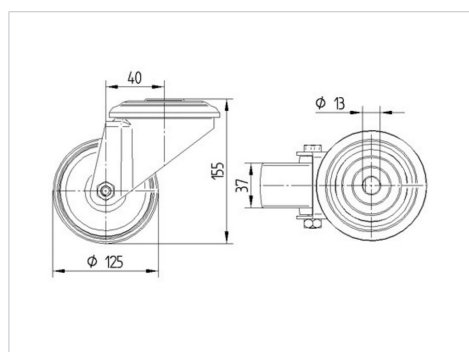
Технічні характеристики

Діаметр колеса	125 MM
Ширина колеса	40 MM
ширина ролика	75 MM
Центровий отвір	13 MM
Купол діаметром	75 MM
зсув	40 MM
Зчеплення шарніру	205 MM
Загальна висота	155 MM
Температура	- 40 / + 80 °C
Стандарт	EN 12532
Вага	0.757 кг
радіус повороту	102.5 MM
Міцність покриття	Міцність за Шором D 75
Вантажопідйомність	200 кг
допустиме навантаження (статичне)	400 кг

Advantages at a glance

Характеристики обертання	● ● ● ○ ○
Шум при переміщенні	● ● ● ○ ○
Тертя	● ● ● ● ●
Стійкий до корозії	● ● ● ● ●

Dimensions



Structure & Mounting

