

ALPHA

8470UOO125P30-13

EAN 4031582312706

Obrtni točkić, Kuciste napravljeno od nerdjajućeg celika, dupli kuglični lezajevi u okretnoj glavi, osovina sa caurom, rupa za vijak. Telo tocka od poliamida , obican lezaj

TENTE

BETTER MOBILITY. BETTER LIFE.



Picture may differ from original product

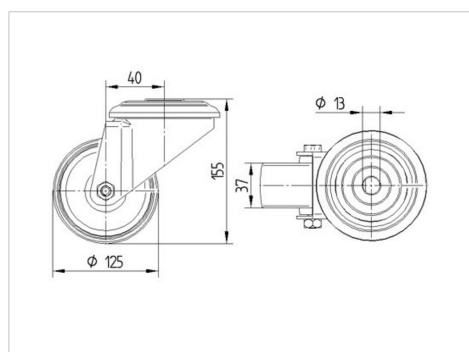
Tehnicki podaci

Precnik tocka.	125 mm
Sirina gazista.	40 mm
Sirina tocka	75 mm
Centralna rupa.	13 mm
Kupola -Ø	75 mm
Dislokacija	40 mm
Otpor okretanju.	205 mm
Sveukupna visina.	155 mm
Temperatura	- 40 / + 80 °C
Standard	EN 12532
Tezina	0.757 kg
Radius okretanja	102.5 mm
Tvrdoća omotaca	Shore D 75
Dinamička nosivost.	200 kg
Statička nosivost.	400 kg

Advantages at a glance

Otpor okretanju	● ● ● ○ ○
Buka pri okretanju	● ● ● ○ ○
trenje , habanje	● ● ● ● ●
zastita od korozije	● ● ● ● ●

Dimensions



Structure & Mounting

