

ALPHA

8470U00125P62

EAN 4031582312713

旋转脚轮, 不锈钢制轮架, 双滚珠轴承旋转头, 螺帽轮轴, 托板安装装置. 聚酰胺制轮心, 滑动轴承

TENTE

BETTER MOBILITY. BETTER LIFE.



Picture may differ from original product

技术数据

轮子直径	125 毫米
车轮宽度	40 毫米
脚轮宽度	75 毫米
托板尺寸	105 x 85 毫米
托板孔中心	80/77 x 60 毫米
托板孔	9 毫米
安装孔-直径	75 毫米
偏移量	40 毫米
旋转阻止	205 毫米
总高度	155 毫米
温度	- 40 / + 80 摄氏度
标准	EN 12532
重量	0.837 公斤
旋转半径	102.5 毫米
轮面硬度	支杆 D 75
动(力)载重量	250 公斤
静载重量	500 公斤

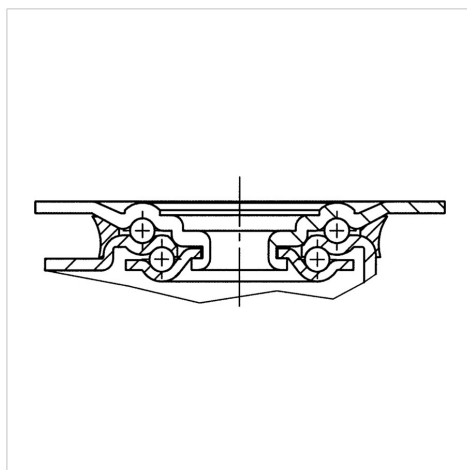
Advantages at a glance

滚动阻力	● ● ● ○ ○
运动噪音	● ● ● ○ ○
磨损	● ● ● ● ●
防锈	● ● ● ● ●

Dimensions



Structure & Mounting



ALPHA

8470U00125P62

EAN 4031582312713



BETTER MOBILITY. BETTER LIFE.

Structure & Mounting

