

## ALPHA

8470U00125P62

EAN 4031582312713

回転キャスター，フレーム：ステンレス、  
 回転ヘッド：ダブルボールレース ナット付ホイール軸  
 ，プレートによる取付け。ホイールセンター：ポリアミド、  
 プレーンベアリング

TENTE

BETTER MOBILITY. BETTER LIFE.



Picture may differ from original product

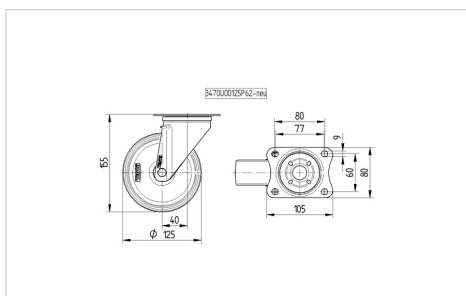
## 技術データ

ホイール径	125 mm
ホイール幅	40 mm
キャスターの幅	75 mm
プレートサイズ	105 x 85 mm
プレート穴位置	80/77 x 60 mm
プレート穴径	9 mm
取付台座直径	75 mm
オフセット	40 mm
回転径	205 mm
取付高	155 mm
耐熱温度	- 40 / + 80 摂氏
規格	EN 12532
重さ	0.837 kg
回転半径	102.5 mm
タイヤの硬さ	shore D 75
耐荷重	250 kg
静荷重	500 kg

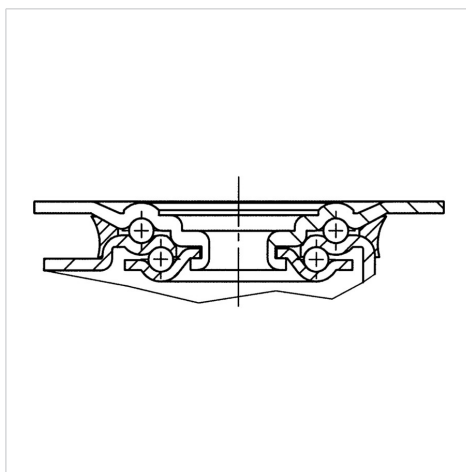
## Advantages at a glance

回転抵抗	● ● ● ○ ○
動作ノイズ	● ● ● ○ ○
摩擦	● ● ● ● ●
さび止め	● ● ● ● ●

## Dimensions



## Structure &amp; Mounting



# ALPHA

8470U00125P62

EAN 4031582312713



BETTER MOBILITY. BETTER LIFE.

## Structure & Mounting

