

ALPHA

8470U00125P62

EAN 4031582312713

Zwenkwiel, vork van roestvrij staal, met dubbele kogeldraaikrans in de zwenkkop, wielas geschroefd, plaatbevestiging. Wielkern van polyamide, wielnaaf op glijlager



BETTER MOBILITY. BETTER LIFE.

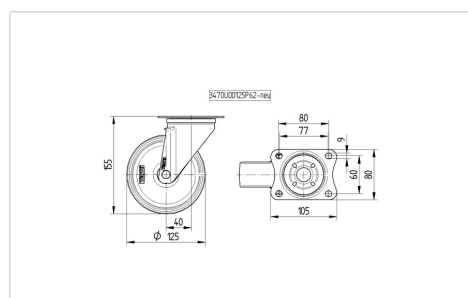


Foto kan afwijken van het originele product

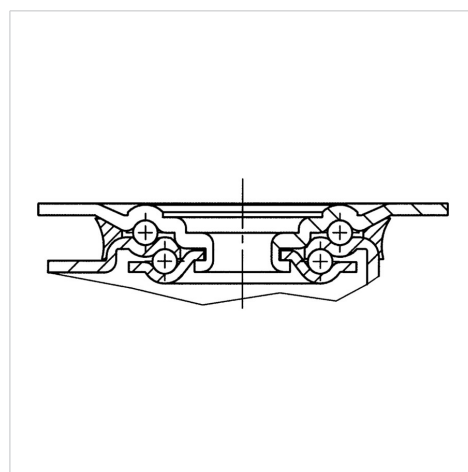
Technische gegevens

Wieldiameter	125 mm
Wielbreedte	40 mm
Wielbreedte	75 mm
Plaatafmeting	105 x 85 mm
Boutgatafstand	80/77 x 60 mm
Bevestigingsgat	9 mm
DOM-Ø	75 mm
Uitlading	40 mm
Uitzwenking - Ø	205 mm
Bouwhoogte	155 mm
Temperatuur	- 40 / + 80 °C
Standaard	EN 12532
Eigen gewicht	0.837 kg
Zwenkradius	102.5 mm
Hardheid van de band	Shore D 75
Dyn. draagvermogen	250 kg
Statisch draagvermogen	500 kg

Afmetingen



Structuur en montage



Kenmerken

Rolweerstand	● ● ● ○ ○
Verplaatsingsgeluid	● ● ● ○ ○
Strepen	● ● ● ● ●
Roest bescherming	● ● ● ● ●

ALPHA

8470U00125P62

EAN 4031582312713



BETTER MOBILITY. BETTER LIFE.

Structuur en montage

