

ALPHA

8470U00125P62

EAN 4031582312713

Zestaw obrotowy, Obudowa wykonana ze stali nierdzewnej, dwurzędowe łożysko kulkowe obrotnicy, oś koła skręcana śrubą, płytka mocująca. Piasta poliamidowa, łożysko ślizgowe

TENTE

BETTER MOBILITY. BETTER LIFE.



Zdjęcie może różnić się od oryginalnego produktu.

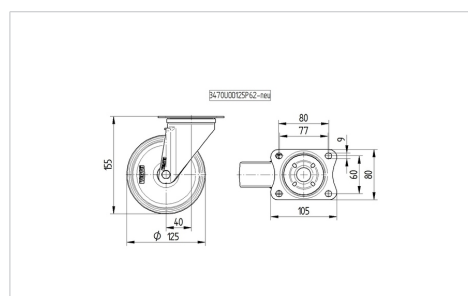
Dane techniczne

Koło-Ø	125 mm
Szerokość koła	40 mm
Szerokość zestawu	75 mm
Wymiary płytki	105 x 85 mm
Rozstaw otworów płytki	80/77 x 60 mm
Otwór płytki	9 mm
Średnica główki widelca-Ø	75 mm
Wysięg	40 mm
Zasięg działania koła-Ø	205 mm
Wysokość zabudowy	155 mm
Zakres temperatury	- 40 / + 80 °C
Standard	EN 12532
Masa	0.837 kg
Promień działania koła	102.5 mm
Twardość bieżni	Shore D 75
Nośność dynamiczna	250 kg
Nośność statyczna	500 kg

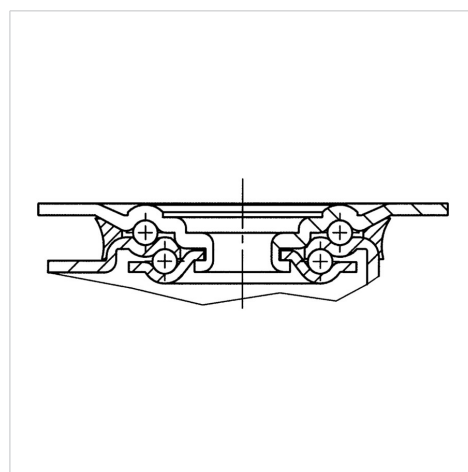
Zalety

Łatwość toczenia	● ● ● ○ ○
Hałas związany z ruchem	● ● ● ○ ○
Ścieranie	● ● ● ● ●
Ochrona przed rdzą	● ● ● ● ●

Wymiary



Mocowanie



ALPHA

8470U00125P62

EAN 4031582312713



BETTER MOBILITY. BETTER LIFE.

Mocowanie

