

ALPHA

8470U00125P62

EAN 4031582312713

Поворотний ролик, Корпус виготовлений з нержавіючої сталі, подвійний шарикопідшипник в поворотному вузлі, вісь колеса з гайкою, крплення пластини. Центр колеса із поліаміду, простий підшипник ковзання

TENTE

BETTER MOBILITY. BETTER LIFE.



Picture may differ from original product

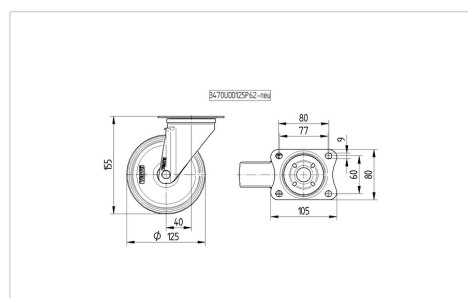
Технічні характеристики

Діаметр колеса	125 MM
Ширина колеса	40 MM
ширина ролика	75 MM
розмір пластини	105 x 85 MM
Центри отворів диску	80/77 x 60 MM
Отвір диску	9 MM
Купол діаметром	75 MM
зсув	40 MM
Зчеплення шарніру	205 MM
Загальна висота	155 MM
Температура	- 40 / + 80 °C
Стандарт	EN 12532
Вага	0.837 кг
радіус повороту	102.5 MM
Міцність покриття	Міцність за Шором D 75
Вантажопідйомність	250 кг
допустиме навантаження (статичне)	500 кг

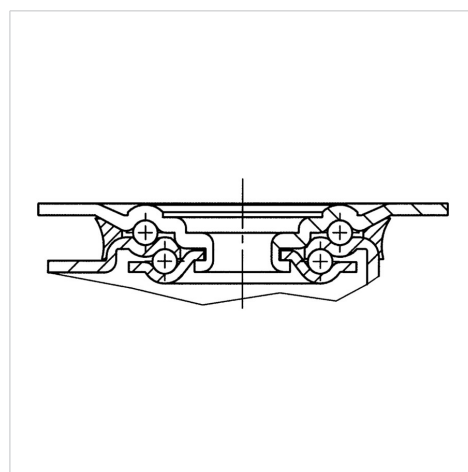
Advantages at a glance

Характеристики обертання	● ● ● ○ ○
Шум при переміщенні	● ● ● ○ ○
Тертя	● ● ● ● ●
Стійкий до корозії	● ● ● ● ●

Dimensions



Structure & Mounting



ALPHA

8470U00125P62

EAN 4031582312713



BETTER MOBILITY. BETTER LIFE.

Structure & Mounting

