

ALPHA

8470U00160P63

EAN 4031582312720

旋转脚轮, 不锈钢制轮架, 双滚珠轴承旋转头, 螺帽轮轴, 托板安装装置. 聚酰胺制轮心, 滑动轴承

TENTE

BETTER MOBILITY. BETTER LIFE.



Picture may differ from original product

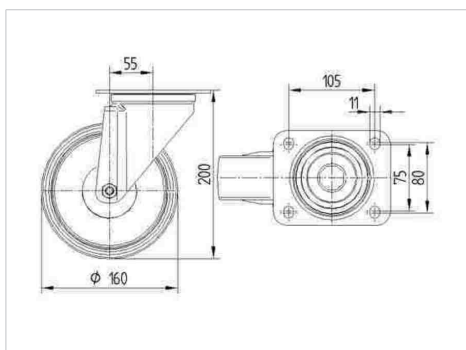
技术数据

轮子直径	160 毫米
车轮宽度	40 毫米
脚轮宽度	96 毫米
托板尺寸	137 x 105 毫米
托板孔中心	105 x 80/75 毫米
托板孔	11 毫米
安装孔-直径	96 毫米
偏移量	55 毫米
旋转阻止	270 毫米
总高度	200 毫米
温度	- 40 / + 80 摄氏度
标准	EN 12532
重量	1.809 公斤
旋转半径	135 毫米
轮面硬度	支杆 D 75
动(力)载重量	500 公斤
静载重量	1000 公斤

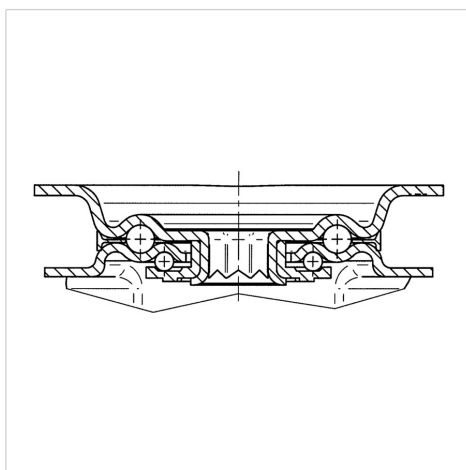
Advantages at a glance

滚动阻力	● ● ● ○ ○
运动噪音	● ● ● ○ ○
磨损	● ● ● ● ●
防锈	● ● ● ● ●

Dimensions



Structure & Mounting



ALPHA

8470UOO160P63

EAN 4031582312720



BETTER MOBILITY. BETTER LIFE.

Structure & Mounting

