

ALPHA

8470UOO160P63

EAN 4031582312720

Drejelige hjul, Gaffel fremstillet af rustfrit stål, drejekar med dobbelt kuglekrans, hjulaksel med møtrik, befæstigelsesplade. Hjulfælg: Polyamid, Glideleje



BETTER MOBILITY. BETTER LIFE.



Illustrationen kan afvige fra originalen

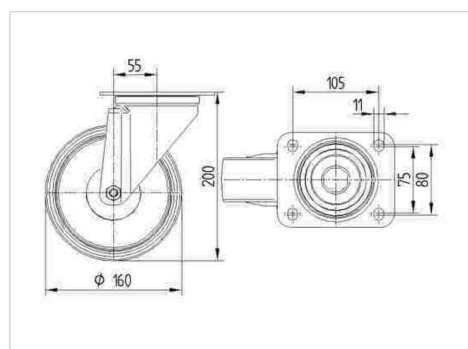
Tekniske data

Hjul-Ø	160 mm
Hjulbredde	40 mm
Hjulbredde	96 mm
Plademål	137 x 105 mm
Hulafstand	105 x 80/75 mm
Pladehul-Ø	11 mm
DOM-Ø	96 mm
Udladning	55 mm
Udfalddiameter	270 mm
Byggehøjde	200 mm
Temperaturinterval	- 40 / + 80 °C
Standard	EN 12532
Vægt	1.809 kg
Udfalddradius	135 mm
Hjulbane hårdhed	Shore D 75
Belastning (dynamisk)	500 kg
Belastning (statisk)	1000 kg

Egenskaber/fordele

Rullemodstand	● ● ● ○ ○
Kørselsstøj	● ● ● ○ ○
Slid	● ● ● ● ●
Rustbeskyttelse	● ● ● ● ●

Dimensioner



Struktur og montering



ALPHA

8470UOO160P63

EAN 4031582312720



BETTER MOBILITY. BETTER LIFE.

Struktur og montering

