

ALPHA

8470U00160P63

EAN 4031582312720

회전 캐스터, 스테인레스 강으로 만든 하우징, 이중 볼 베어링 스윙 블 헤드, 너트가 있는 휠 축, 플레이트. 폴리amide로 만든 휠 중심, 평면 베어링



BETTER MOBILITY. BETTER LIFE.



Picture may differ from original product

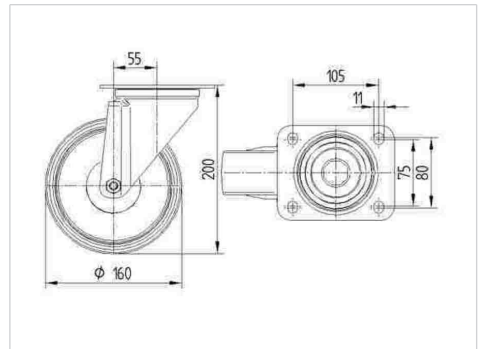
기술 데이터

휠 직경	160 mm
휠 폭	40 mm
캐스터 너비	96 mm
플레이트 크기	137 x 105 mm
플레이트 홀 센터	105 x 80/75 mm
플레이트 홀	11 mm
덤-Ø	96 mm
오프셋	55 mm
회전간섭	270 mm
총 높이	200 mm
온도	- 40 / + 80 °C
표준	EN 12532
무게	1.809 kg
회전 반경	135 mm
트레드 경도	Shore D 75
동하중	500 kg
정지하중	1000 kg

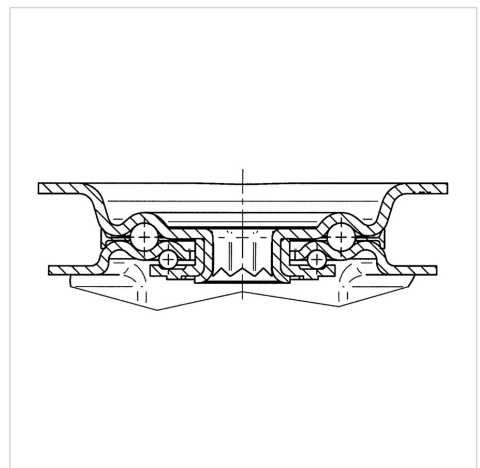
Advantages at a glance

롤 저항성	● ● ● ○ ○
이동 소음	● ● ● ○ ○
마찰	● ● ● ● ●
부식 방지	● ● ● ● ●

Dimensions



Structure & Mounting



ALPHA

8470UOO160P63

EAN 4031582312720



BETTER MOBILITY. BETTER LIFE.

Structure & Mounting

