

ALPHA

8470U00160P63

EAN 4031582312720

Поворотный ролик, кронштейн изготовлен из Нержавеющей Стали, поворотная головка на двойном шарикоподшипнике, ось колеса на болту, крепежная панель. Центр колеса из Полиамида, подшипник скольжения

TENTE

BETTER MOBILITY. BETTER LIFE.



Picture may differ from original product

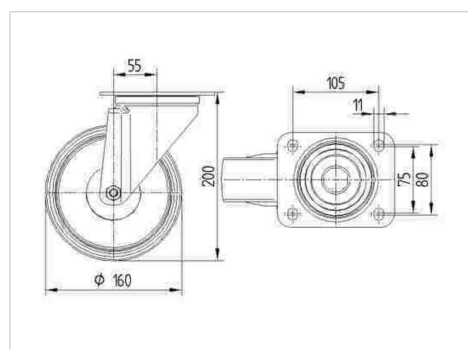
Технические характеристики

Диаметр колеса	160 мм
Ширина колеса	40 мм
Ширина ролика	96 мм
Размер панели	137 x 105 мм
Отверстия панели	105 x 80/75 мм
Отверстие панели	11 мм
Диаметр шейки - Ø	96 мм
Смещение	55 мм
Область поворота - Ø	270 мм
Общая высота	200 мм
Температура	- 40 / + 80 °C
Стандарт	EN 12532
Вес	1.809 кг
Радиус поворота	135 мм
Твердость протектора	твердость по Шору D 75
Допустимая динамическая нагрузка	500 кг
Допустимая статическая нагрузка	1000 кг

Advantages at a glance

Качество качения	● ● ● ○ ○
Шум движения	● ● ● ○ ○
Трение	● ● ● ● ●
Коррозионная стойкость	● ● ● ● ●

Dimensions



Structure & Mounting



ALPHA

8470U00160P63

EAN 4031582312720



BETTER MOBILITY. BETTER LIFE.

Structure & Mounting

