

# ALPHA

## 8470UOO200P63

EAN 4031582312737

Önbeálló görgő, Rozsdamentes ház, dupla golyósoros csapágy a nyakban, csavarozott tengely, talplemezes rögzítés. Poliamid kerék, siklócsapágy

# TENTE

BETTER MOBILITY. BETTER LIFE.



A kép eltérhet az eredeti terméktől

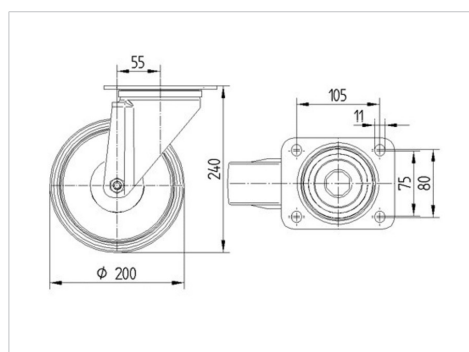
### Műszaki adatok

Keréktérő	200 mm
Kerékszélesség	50 mm
Görgő szélessége	96 mm
Talplemez mérete	137 x 105 mm
Talplemez furatok távolsága	105 x 80/75 mm
Furat	11 mm
Nyakátérő	96 mm
Utánfutás	55 mm
Körbeforgás	310 mm
Teljes magasság	240 mm
Hőtartomány	- 40 / + 80 °C
Szabvány	EN 12532
Súly	2.041 kg
Fordulókör sugara	155 mm
Futófelület keménysége	Shore D 75
Terhelhetőség	500 kg
Statikus teherbírás	1000 kg

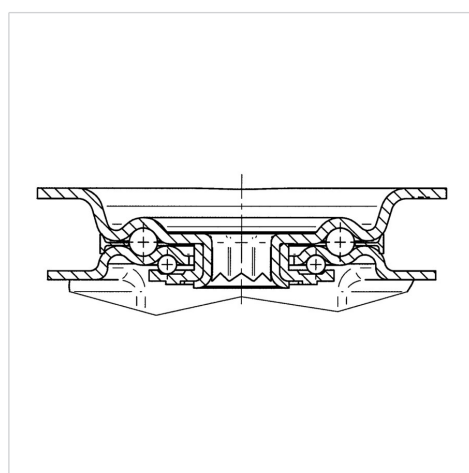
### Előnyök egy pillantással

Gördülési ellenállás	● ● ● ○ ○
Mozgás közbeni zaj	● ● ● ○ ○
Kopás	● ● ● ● ●
Rozsda elleni védelem	● ● ● ● ●

### Méretetek



### Szerkezet és Szerelés



# ALPHA

8470UOO200P63

EAN 4031582312737



BETTER MOBILITY. BETTER LIFE.

## Szerkezet és Szerelés

