

# ALPHA

8470U00200P63

EAN 4031582312737

회전 캐스터, 스테인레스 강으로 만든 하우징, 이중 볼 베어링 스윙 블 헤드, 너트가 있는 휠 축, 플레이트. 폴리아미드로 만든 휠 중심, 평면 베어링



BETTER MOBILITY. BETTER LIFE.

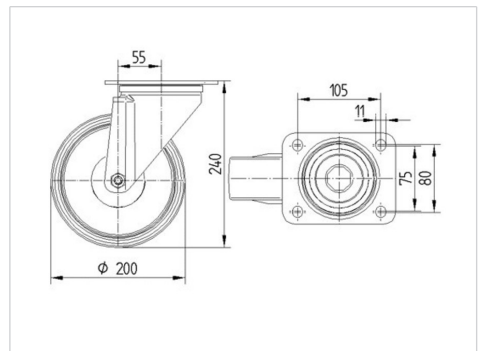


Picture may differ from original product

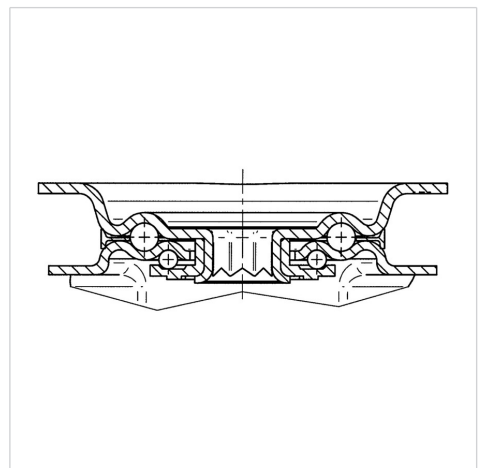
## 기술 데이터

휠 직경	200 mm
휠 폭	50 mm
캐스터 너비	96 mm
플레이트 크기	137 x 105 mm
플레이트 홀 센터	105 x 80/75 mm
플레이트 홀	11 mm
몸-Ø	96 mm
오프셋	55 mm
회전간섭	310 mm
총 높이	240 mm
온도	- 40 / + 80 °C
표준	EN 12532
무게	2.041 kg
회전 반경	155 mm
트레드 경도	Shore D 75
동하중	500 kg
정지하중	1000 kg

## Dimensions



## Structure & Mounting



## Advantages at a glance

롤 저항성	● ● ● ○ ○
이동 소음	● ● ● ○ ○
마찰	● ● ● ● ●
부식 방지	● ● ● ● ●

# ALPHA

8470UOO200P63

EAN 4031582312737



BETTER MOBILITY. BETTER LIFE.

## Structure & Mounting

