

ALPHA

8470UOO200P63

EAN 4031582312737

Zwenkwiel, vork van roestvrij staal, met dubbele kogeldraaikrans in de zwenkkop, wielas geschroefd, plaatbevestiging. Wielkern van polyamide, wielnaaf op glijlager



BETTER MOBILITY. BETTER LIFE.

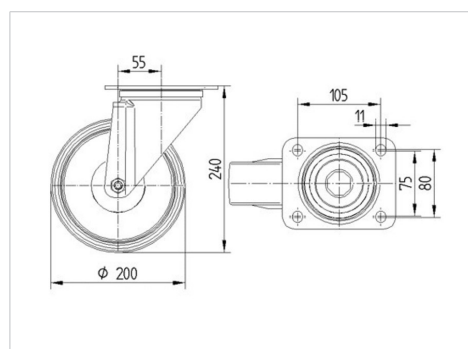


Foto kan afwijken van het originele product

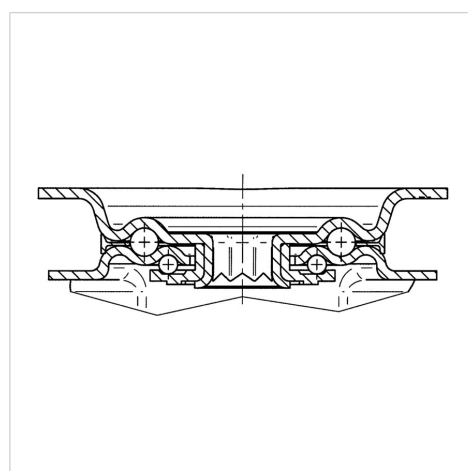
Technische gegevens

| | |
|------------------------|----------------|
| Wieldiameter | 200 mm |
| Wielbreedte | 50 mm |
| Wielbreedte | 96 mm |
| Plaatafmeting | 137 x 105 mm |
| Boutgatafstand | 105 x 80/75 mm |
| Bevestigingsgat | 11 mm |
| DOM-Ø | 96 mm |
| Uitlading | 55 mm |
| Uitzwenking - Ø | 310 mm |
| Bouwhoogte | 240 mm |
| Temperatuur | - 40 / + 80 °C |
| Standaard | EN 12532 |
| Eigen gewicht | 2.041 kg |
| Zwenkradius | 155 mm |
| Hardheid van de band | Shore D 75 |
| Dyn. draagvermogen | 500 kg |
| Statisch draagvermogen | 1000 kg |

Afmetingen



Structuur en montage



Kenmerken

| | |
|---------------------|-----------|
| Rolweerstand | ● ● ● ○ ○ |
| Verplaatsingsgeluid | ● ● ● ○ ○ |
| Strepen | ● ● ● ● ● |
| Roest bescherming | ● ● ● ● ● |

ALPHA

8470UOO200P63

EAN 4031582312737



BETTER MOBILITY. BETTER LIFE.

Structuur en montage

