

ALPHA

8477UFC100P30-13

EAN 4031582422528

토탈 락 있는 회전 캐스터, 스테인레스 강으로 만든 하우징, 이중 볼 베어링 스위블 헤드, 너트가 있는 휠 축, 볼트 홀. Wheel centre made of Polyamide, Tread: elastic-tyre, non-marking, with small threadguards, INOX precision ball bearing



BETTER MOBILITY. BETTER LIFE.

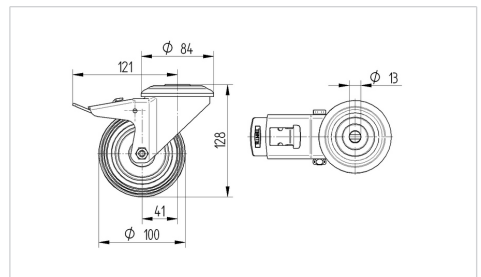


Picture may differ from original product

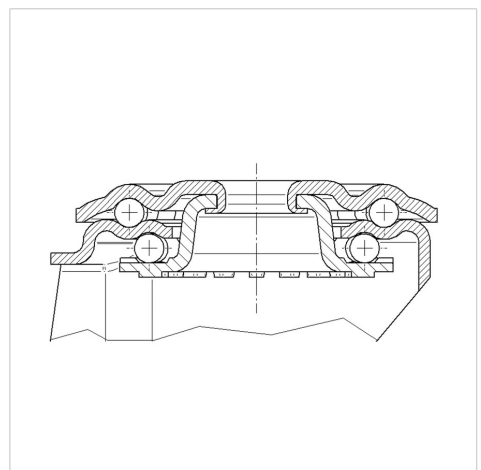
기술 데이터

휠 직경	100 mm
휠 폭	34 mm
센터 홀	13 mm
오프셋	41 mm
회전간섭	242 mm
총 높이	128 mm
온도	- 20 / + 80 °C
표준	EN 12532
무게	0.925 kg
트레드 경도	Shore A 64
동하중	150 kg
정지하중	300 kg

Dimensions



Structure & Mounting



Advantages at a glance

롤 저항성	● ● ● ○ ○
이동 소음	● ● ● ● ●
마찰	● ● ● ○ ○
부식 방지	● ● ● ● ●