

# ALPHA

8477UFC125P30-13

EAN 4031582422542

토탈 락 있는 회전 캐스터, 스테인레스 강으로 만든 하우징, 이중 볼 베어링 스위블 헤드, 너트가 있는 휠 축, 볼트 홀. Wheel centre made of Polyamide, Tread: elastic-tyre, non-marking, with small threadguards, INOX precision ball bearing



BETTER MOBILITY. BETTER LIFE.

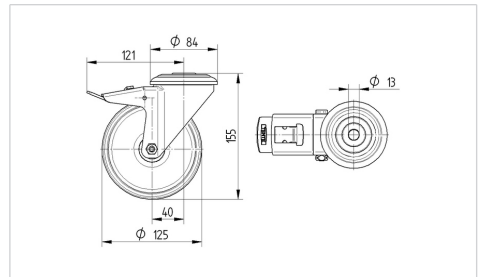


Picture may differ from original product

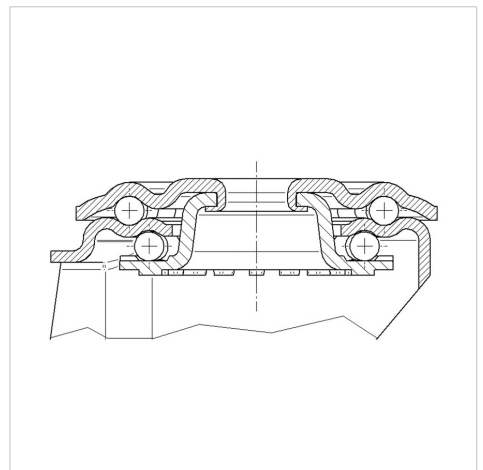
## 기술 데이터

휠 직경	125 mm
휠 폭	40 mm
센터 홀	13 mm
오프셋	40 mm
회전간섭	242 mm
총 높이	155 mm
온도	- 20 / + 80 °C
표준	EN 12532
무게	1.133 kg
트레드 경도	Shore A 64
등하중	150 kg
정지하중	300 kg

## Dimensions



## Structure & Mounting



## Advantages at a glance

롤 저항성	● ● ● ○ ○
이동 소음	● ● ● ● ●
마찰	● ● ● ○ ○
부식 방지	● ● ● ● ●