

ALPHA

8477UFC125P62

EAN 4031582422559

Zwenkwiel met dubbele rem, vork van roestvrij staal, met dubbele kogeldraaikrans in de zwenkkop, wielas geschroefd, plaatbevestiging. Wielkern van polyamide met niet-strepende, elastische rubberband, met kleine afdekkappen, wielnaaf op RVS precisiekogellager



BETTER MOBILITY. BETTER LIFE.

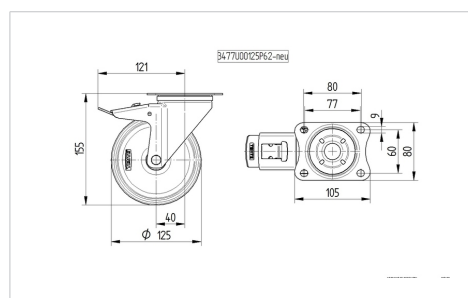


Foto kan afwijken van het originele product

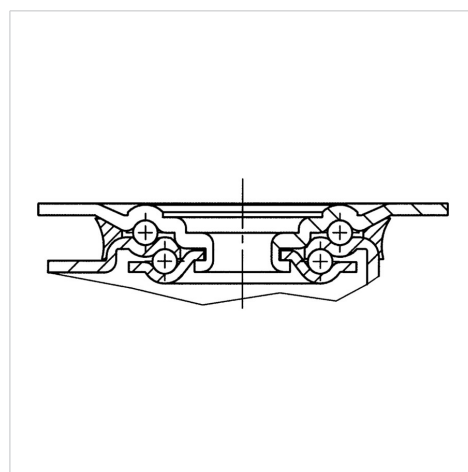
Technische gegevens

Wieldiameter	125 mm
Wielbreedte	40 mm
Plaatafmeting	105 x 80 mm
Boutgatafstand	80/77 x 60 mm
Bevestigingsgat	9 mm
Uitlading	40 mm
Uitzwenking - Ø	242 mm
Bouwhoogte	155 mm
Temperatuur	- 20 / + 80 °C
Standaard	EN 12532
Eigen gewicht	1.219 kg
Hardheid van de band	Shore A 64
Dyn. draagvermogen	250 kg
Statisch draagvermogen	500 kg

Afmetingen



Structuur en montage



Kenmerken

Rolweerstand	● ● ● ○ ○
Verplaatsingsgeluid	● ● ● ● ●
Strepen	● ● ● ○ ○
Roest bescherming	● ● ● ● ●

ALPHA

8477UFC125P62

EAN 4031582422559



BETTER MOBILITY. BETTER LIFE.

Structuur en montage

