

ALPHA

8477UFX125P62

EAN 4031582313031

配有全锁定、末端脚轮的旋转脚轮，，不锈钢制轮架，双滚珠轴承旋转头，螺帽轮轴，托板安装装置。聚酰胺制轮心，轮面:减震胎,无压痕,配有小型轮盖,精密滚珠轴承,密封

TENTE

BETTER MOBILITY. BETTER LIFE.



Picture may differ from original product

技术数据

轮子直径	125 毫米
车轮宽度	40 毫米
脚轮宽度	75 毫米
托板尺寸	105 x 85 毫米
托板孔中心	80/77 x 60 毫米
托板孔	9 毫米
安装孔-直径	75 毫米
偏移量	40 毫米
旋转阻止	246 毫米
总高度	155 毫米
温度	- 20 / + 80 摄氏度
标准	EN 12532
重量	1.216 公斤
旋转半径	123 毫米
轮面硬度	支杆 A 63
动(力)载重量	250 公斤
静载重量	500 公斤

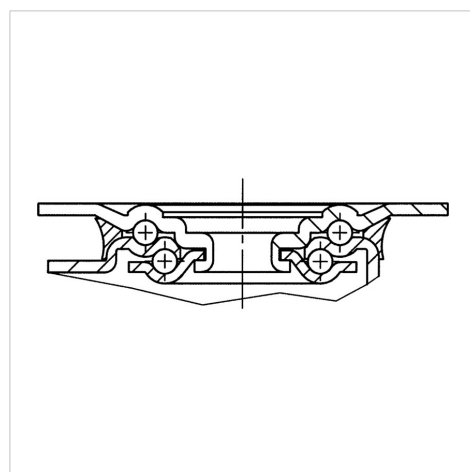
Advantages at a glance

滚动阻力	● ● ● ○ ○
运动噪音	● ● ● ● ●
磨损	● ● ● ○ ○
防锈	● ● ● ● ●

Dimensions



Structure & Mounting



ALPHA

8477UFX125P62

EAN 4031582313031



BETTER MOBILITY. BETTER LIFE.

Structure & Mounting

