

ALPHA

8477UFX125P62

EAN 4031582313031

Ruota girevole con freno a doppia azione, posteriore, Supporto in acciaio inox, girevole su doppio giro sfere, asse ruota con vite e dado, attacco a piastra. Centro della ruota in poliammide.

Fascia: gomma elastica antitraccia, mozzo su cuscinetti a sfere di precisione, schermati, parafili

TENTE

BETTER MOBILITY. BETTER LIFE.



L'immagine potrebbe essere diversa dal prodotto originale

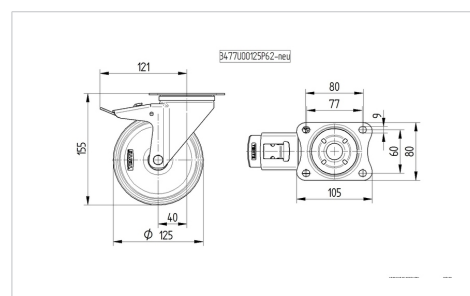
Informazioni Tecniche

| | |
|-------------------------------|----------------|
| Diametro ruota | 125 mm |
| Larghezza della ruota | 40 mm |
| Larghezza ruota | 75 mm |
| Dimensione della piastra | 105 x 85 mm |
| Interasse fori piastra | 80/77 x 60 mm |
| Diametro fori piastra | 9 mm |
| Dome-Ø | 75 mm |
| Disassamento | 40 mm |
| Ingombro piroettamento | 246 mm |
| Altezza utile | 155 mm |
| Temperatura | - 20 / + 80 °C |
| Norma | EN 12532 |
| Peso | 1.216 kg |
| Raggio ingombro piroettamento | 123 mm |
| Durezza della fascia | Shore A 63 |
| Portata | 250 kg |
| Portata statica | 500 kg |

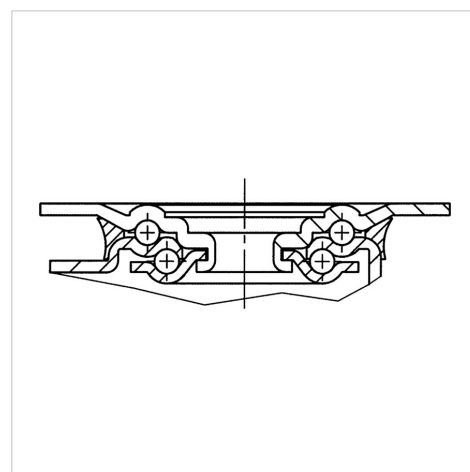
Caratteristiche

| | |
|-----------------------------|-----------|
| Resistenza al rotolamento | ● ● ● ○ ○ |
| Silenziosità | ● ● ● ● ● |
| Abrasione | ● ● ● ○ ○ |
| Protezione dalla corrosione | ● ● ● ● ● |

Dimensioni



Struttura e montaggio



ALPHA

8477UFX125P62

EAN 4031582313031



BETTER MOBILITY. BETTER LIFE.

Struttura e montaggio

