

ALPHA

8477UFX125P62

EAN 4031582313031

토탈 락 있는 회전 캐스터, 스테인레스 강으로 만든 하우징, 이중 볼 베어링 스윙블 헤드, 너트가 있는 휠 축, 플레이트. 폴리아미드로 만든 휠 중심, 트레드: 탄성 타이어, 논마킹, 소형 쓰레드가드 사용, 정밀 볼 베어링, 씰링



BETTER MOBILITY. BETTER LIFE.

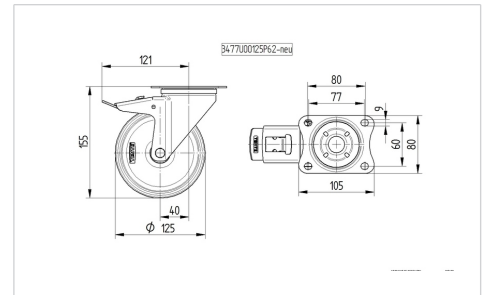


Picture may differ from original product

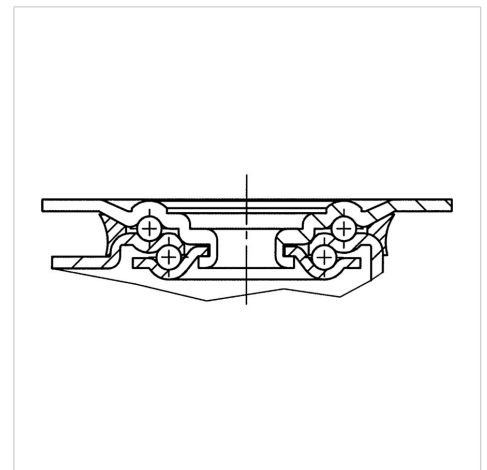
기술 데이터

휠 직경	125 mm
휠 폭	40 mm
캐스터 너비	75 mm
플레이트 크기	105 x 85 mm
플레이트 홀 센터	80/77 x 60 mm
플레이트 홀	9 mm
덤-Ø	75 mm
오프셋	40 mm
회전간섭	246 mm
총 높이	155 mm
온도	- 20 / + 80 °C
표준	EN 12532
무게	1.216 kg
회전 반경	123 mm
트레드 경도	Shore A 63
동하중	250 kg
정지하중	500 kg

Dimensions



Structure & Mounting



Advantages at a glance

롤 저항성	● ● ● ○ ○
이동 소음	● ● ● ● ●
마찰	● ● ● ○ ○
부식 방지	● ● ● ● ●

ALPHA

8477UFX125P62

EAN 4031582313031



BETTER MOBILITY. BETTER LIFE.

Structure & Mounting

