

ALPHA

8477UFX125P62

EAN 4031582313031

Grozāmais ritentiņš ar kopējo fiksētāju skrituļa galā
 , Apvalks izgatavots no nerūsējoša tērauda, šarnīra galviņa ar dubultu lodīšu gultni, riteņa ass ar uzgriezni
 , platformas stiprinājums. Riteņa centrs izgatavots no poliamīda, protektors: gumijas riepa, nekrāsota, ar maziem vītņu aizsargiem, augstas precizitātes lodīšu gultnis, nosepts



BETTER MOBILITY. BETTER LIFE.



Picture may differ from original product

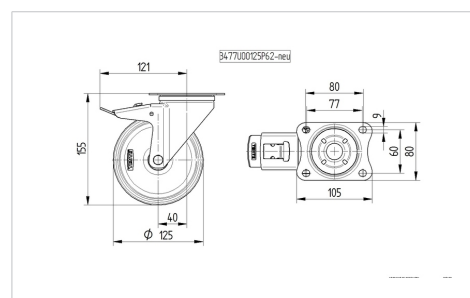
Tehniskie dati

Riteņa diametrs	125 mm
Riteņa platums	40 mm
Atbalsta riteņa platums	75 mm
Platformas izmērs	105 x 85 mm
Platformas caurumu centri	80/77 x 60 mm
Platformas caurums	9 mm
Kupola diametrs	75 mm
Nobīde no centrālās ass	40 mm
Griešanās rādiuss	246 mm
Kopējais augstums	155 mm
Temperatūra	- 20 / + 80 °C
Standarts	EN 12532
Svars	1.216 kg
Griešanās rādiuss	123 mm
Kontaktslāņa cietība	Shore A 63
Kravesība - kustībā	250 kg
Kravesība - miera stāvoklī	500 kg

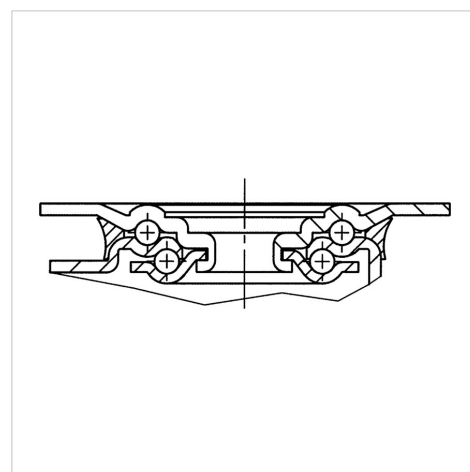
Advantages at a glance

Riteņa izturība	● ● ● ○ ○
Kustības troksnis	● ● ● ● ●
Berze	● ● ● ○ ○
Rūsēšanas aizsardzība	● ● ● ● ●

Dimensions



Structure & Mounting



ALPHA

8477UFX125P62

EAN 4031582313031



BETTER MOBILITY. BETTER LIFE.

Structure & Mounting

