

# ALPHA

## 8477UFX125P62

EAN 4031582313031

Zestaw obrotowy z hamulcem totalnym za kołem, Obudowa wykonana ze stali nierdzewnej, dwurzędowe łożysko kulkowe obrotnicy, oś koła skręcana śrubą, płytka mocująca. Piasta z poliamidu, bieżnia z niebrudzącej, elastycznej gumy, małe ostłonki. Łożysko kulkowe precyzyjne uszczelnione.

# TENTE

BETTER MOBILITY. BETTER LIFE.



Zdjęcie może różnić się od oryginalnego produktu.

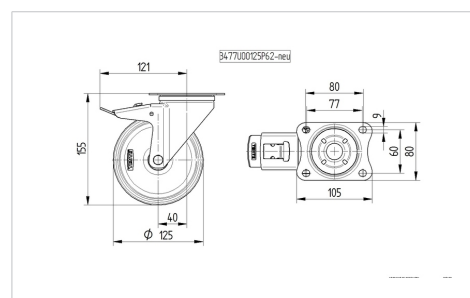
### Dane techniczne

Koło-Ø	125 mm
Szerokość koła	40 mm
Szerokość zestawu	75 mm
Wymiary płytki	105 x 85 mm
Rozstaw otworów płytki	80/77 x 60 mm
Otwór płytki	9 mm
Średnica główki widelca-Ø	75 mm
Wysięg	40 mm
Zasięg działania koła-Ø	246 mm
Wysokość zabudowy	155 mm
Zakres temperatury	- 20 / + 80 °C
Standard	EN 12532
Masa	1.216 kg
Promień działania koła	123 mm
Twardość bieżni	Shore A 63
Nośność dynamiczna	250 kg
Nośność statyczna	500 kg

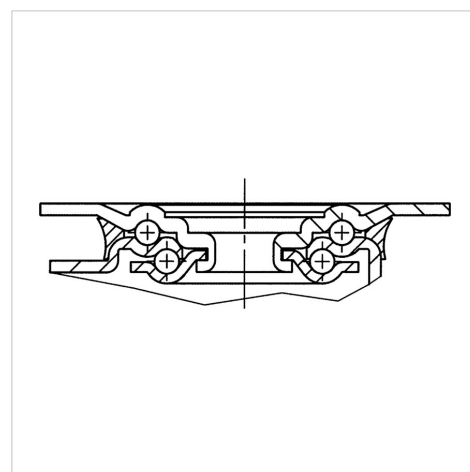
### Zalety

Łatwość toczenia	● ● ● ○ ○
Hałas związany z ruchem	● ● ● ● ●
Ścieranie	● ● ● ○ ○
Ochrona przed rdzą	● ● ● ● ●

### Wymiary



### Mocowanie



# ALPHA

8477UFX125P62

EAN 4031582313031



BETTER MOBILITY. BETTER LIFE.

## Mocowanie

