

ALPHA

8477UFX125P62

EAN 4031582313031

Roda giratória com travão total traseiro, Suporte de aço inoxidável, rolamento giratório de duas carreiras de esferas, eixo da roda aparafusado, Suporte de fixação. Núcleo da roda de Poliamida, Superfície de rodagem: borracha elástica, não deixa marca, com pequenas placas anti-fios, rolamento rígido de esferas, estanque

TENTE

BETTER MOBILITY. BETTER LIFE.



Picture may differ from original product

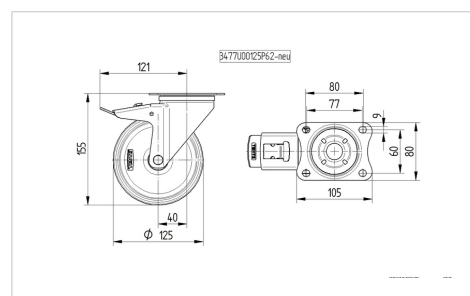
Dados técnicos

Diâmetro da roda	125 mm
Largura da roda	40 mm
Largura da roda	75 mm
Medida da placa de fixação	105 x 85 mm
Distância de furação	80/77 x 60 mm
Diâmetro de furação	9 mm
Diâmetro de dome	75 mm
Desvio em relação ao eixo	40 mm
Diâmetro raio giratório	246 mm
Altura total	155 mm
Temperatura	- 20 / + 80 °C
Norma	EN 12532
Peso da roda	1.216 kg
Raio giratório	123 mm
Dureza da superfície de rodagem	Shore A 63
Capacidade de carga	250 kg
Cap. de carga estática	500 kg

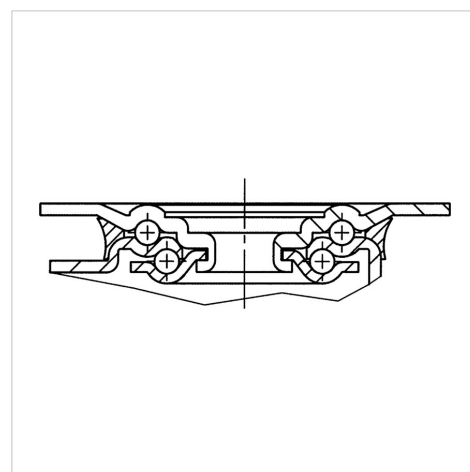
Advantages at a glance

Resistência de rolamento	● ● ● ○ ○
Ruído de movimento	● ● ● ● ●
Desgaste	● ● ● ○ ○
Protecção contra oxidação	● ● ● ● ●

Dimensions



Structure & Mounting



ALPHA

8477UFX125P62

EAN 4031582313031



BETTER MOBILITY. BETTER LIFE.

Structure & Mounting

