

ALPHA

8477UFX125P62

EAN 4031582313031

Role pivotante cu blocare totală, pedala pe partea opusă direcției de rulare, furcă din oțel inoxidabil, bile pe două rânduri, axul roții cu șurub și piuliță, sistem de prindere tip placă. Jantă din poliamidă, suprafață de rulare din cauciuc elastic non-marking, cu apărători mici, rulment de precizie etanșat

TENTE

BETTER MOBILITY. BETTER LIFE.



Picture may differ from original product

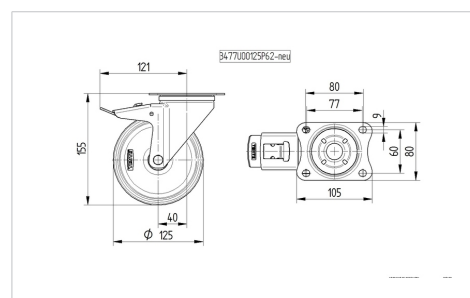
Date Tehnice

Diametrul roții	125 mm
Lățimea roții	40 mm
Lățimea roții	75 mm
Mărimea plăcii	105 x 85 mm
Găuri de prindere	80/77 x 60 mm
Gaură	9 mm
Diametru guler	75 mm
Deviație de la ax	40 mm
Diametrul de pivotare	246 mm
Înălțime totală	155 mm
Temperatura	- 20 / + 80 °C
Standard	EN 12532
Greutate	1.216 kg
Raza de pivotare	123 mm
Rigiditatea suprafeței de rulare	Shore A 63
Sarcină dinamică	250 kg
Sarcină statică	500 kg

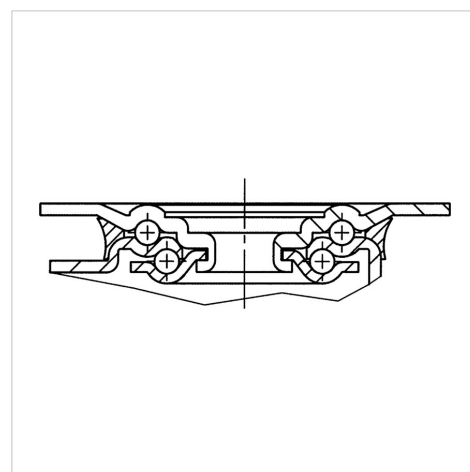
Advantages at a glance

Rezistență la rulare	● ● ● ○ ○
Zgomot de mișcare	● ● ● ● ●
Uzare	● ● ● ○ ○
Protecție împotriva ruginii	● ● ● ● ●

Dimensions



Structure & Mounting



ALPHA

8477UFX125P62

EAN 4031582313031



BETTER MOBILITY. BETTER LIFE.

Structure & Mounting

