

ALPHA

8477UFX125P62

EAN 4031582313031

Поворотный ролик с общим тормозом "позадиидущий", кронштейн изготовлен из Нержавеющей Стали, поворотная головка на двойном шарикоподшипнике, ось колеса на болту, крепежная панель. Центр колеса из Полиамида, Протектор: эластичная шина, не оставляющая следов, с маленькими защитными колпаками, герметизированный прецизионный шарикоподшипник

TENTE

BETTER MOBILITY. BETTER LIFE.



Picture may differ from original product

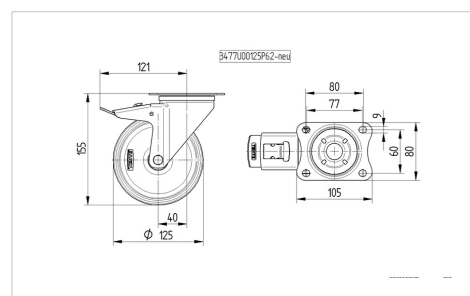
Технические характеристики

Диаметр колеса	125 мм
Ширина колеса	40 мм
Ширина ролика	75 мм
Размер панели	105 x 85 мм
Отверстия панели	80/77 x 60 мм
Отверстие панели	9 мм
Диаметр шейки - Ø	75 мм
Смещение	40 мм
Область поворота - Ø	246 мм
Общая высота	155 мм
Температура	- 20 / + 80 °C
Стандарт	EN 12532
Вес	1.216 кг
Радиус поворота	123 мм
Твердость протектора	твердость по Шору А 63
Допустимая динамическая нагрузка	250 кг
Допустимая статическая нагрузка	500 кг

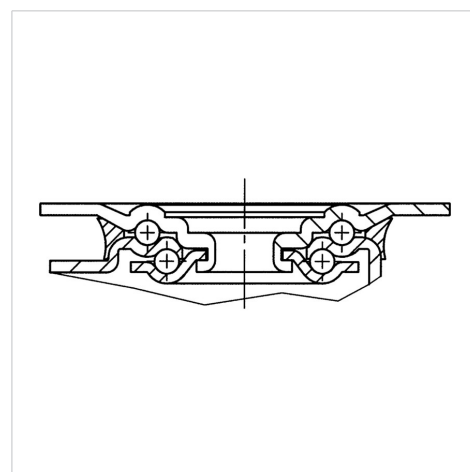
Advantages at a glance

Качество качения	● ● ● ○ ○
Шум движения	● ● ● ● ●
Трение	● ● ● ○ ○
Коррозионная стойкость	● ● ● ● ●

Dimensions



Structure & Mounting



ALPHA

8477UFX125P62

EAN 4031582313031



BETTER MOBILITY. BETTER LIFE.

Structure & Mounting

