

ALPHA

8477UFX125P62

EAN 4031582313031

Okretni tocak sa potpunom kocnicom , zadnji deo tocka, Kuciste napravljeno od nerdjajuceg celika, dupli kuglicni lezajevi u okretnoj glavi, osovina sa caurom, Prikljucak ploca.. Telo tocka od poliamida , Omotac: elasticka guma , ne ostavlja trag , sa malim ratkapnama , prezicni kuglicni lezaj , zatvoren.

TENTE

BETTER MOBILITY. BETTER LIFE.



Picture may differ from original product

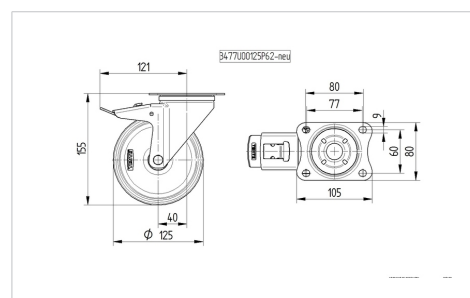
Tehnicki podaci

Precnik tocka.	125 mm
Sirina gazista.	40 mm
Sirina tocka	75 mm
Dimenzije ploce.	105 x 85 mm
Raspored rupa na ploci.	80/77 x 60 mm
Rupa na ploci.	9 mm
Kupola -Ø	75 mm
Dislokacija	40 mm
Otpor okretanju.	246 mm
Sveukupna visina.	155 mm
Temperatura	- 20 / + 80 °C
Standard	EN 12532
Tezina	1.216 kg
Radius okretanja	123 mm
Tvrdoca omotaca	Shore A 63
Dinamicka nosivost.	250 kg
Staticka nosivost.	500 kg

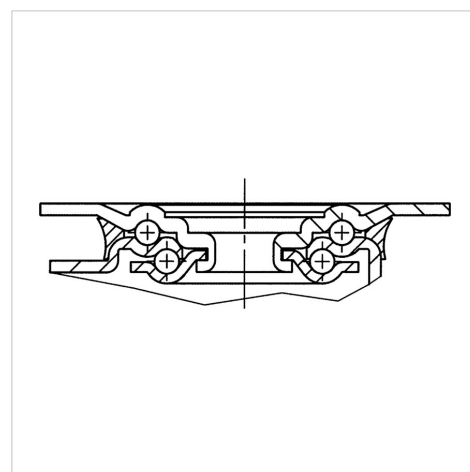
Advantages at a glance

Otpor okretanju	● ● ● ○ ○
Buka pri okretanju	● ● ● ● ●
trenje , habanje	● ● ● ○ ○
zastita od korozije	● ● ● ● ●

Dimensions



Structure & Mounting



ALPHA

8477UFX125P62

EAN 4031582313031



BETTER MOBILITY. BETTER LIFE.

Structure & Mounting

