

# ALPHA

## 8477UFX160P63

EAN 4031582313048

Въртящо колело с тотално фиксиращо устройство, Корпус от благородна стомана, неръждаема, въртяща с планка с двоен сачмен венец, завинтена ос на колело, закрепване на планка. Корпус на колелото от полиамид, работна повърхнина еластична гума, немаркираща, със защита от нишки, с прецизен сачмен лагер, уплътнен

# TENTE

BETTER MOBILITY. BETTER LIFE.



Снимката може да се различава от оригиналния продукт

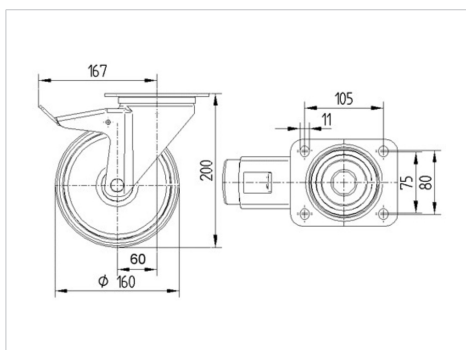
### Технически данни

Диаметър на колело	160 мм
Ширина на гумите	46 мм
Ширина на колелото	96 мм
Размер на планката	137 x 105 мм
Център на отвора на планката	105 x 80/75 мм
Отвор на планката	11 мм
Купол-Ø	96 мм
Издаване напред	60 мм
Интерференция на въртенето	334 мм
Конструктивна височина	200 мм
Температура	- 20 / + 80 °C
Стандарт	EN 12532
Тегло	2.558 кг
Кръгов радиус	167 мм
Твърдост на работната повърхнина	Твърдост по Шор А 63
Динамична товароносимост	250 кг
Статична товароносимост	500 кг

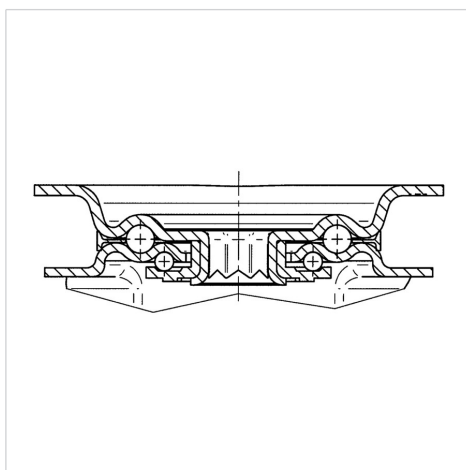
### Бляскави предимства

Съпротивление при завъртане	● ● ● ○ ○
Шум при движение	● ● ● ● ●
Износване	● ● ● ○ ○
Защита от ръжда	● ● ● ● ●

### Размери



### Устройство и монтаж



# ALPHA

8477UFX160P63

EAN 4031582313048



BETTER MOBILITY. BETTER LIFE.

## Устройство и монтаж

