

# ALPHA

## 8477UFX160P63

EAN 4031582313048

Otočné kolečko s totální brzdou, v zadní části kola, Vidlice vyrobená z nerezové oceli, dvojitá kuličková dráha v otočné hlavě kolečka, kolo se šroubem a maticí, uchycení s plotýnkou. Střed kola vyroben z polyamidu, Běhoun: elastická guma, šedá-neznačující, malý protivlákonový kryt, přesné kuličkové ložisko, utěsněné, utěsněné

# TENTE

BETTER MOBILITY. BETTER LIFE.



Obrázky se mohou lišit od skutečného produktu

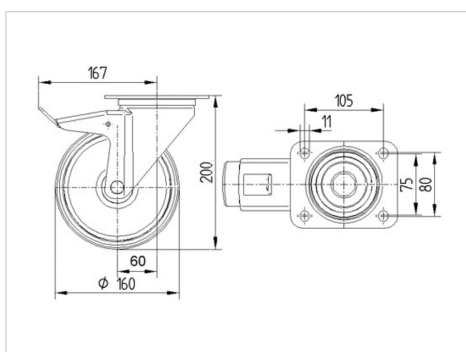
### Technické údaje

Průměr kolečka	160 mm
Šířka kola	46 mm
Šířka kolečka	96 mm
Velikost plotny	137 x 105 mm
Rozteč děr	105 x 80/75 mm
Průměr děr	11 mm
Hlava kolečka-Ø	96 mm
Vyosení	60 mm
Přesah kolečka	334 mm
Stavební výška	200 mm
Teplota	- 20 / + 80 °C
Standard	EN 12532
Hmotnost	2.558 kg
Poloměr otáčení	167 mm
Tvrдость běhounu	Shore A 63
Dynamická nosnost	250 kg
Statická nosnost	500 kg

### Vlastnosti

Valivý odpor	● ● ● ○ ○
Hlučnost pohybu	● ● ● ● ●
Opotřebení	● ● ● ○ ○
Ochrana proti korozi	● ● ● ● ●

### Dimensions



### Structure & Mounting



# ALPHA

8477UFX160P63

EAN 4031582313048



BETTER MOBILITY. BETTER LIFE.

## Structure & Mounting

