

ALPHA

8477UFX160P63

EAN 4031582313048

Lenkrolle mit nachlaufendem Totalfeststeller, Gabel aus Edelstahl, rostfrei, Schwenklager mit zweifachem Kugelkranz, Radachse verschraubt, Plattenbefestigung. Radkörper aus Polyamid, Lauffläche aus einem spurlosen Elastikreifen, mit kleinem Fadenschutz, Präzisionskugellager, abgedichtet



BETTER MOBILITY. BETTER LIFE.

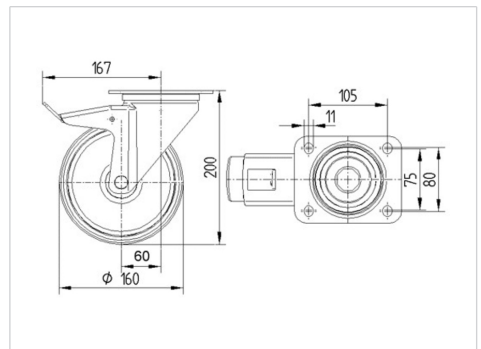


Abbildung kann vom Original abweichen

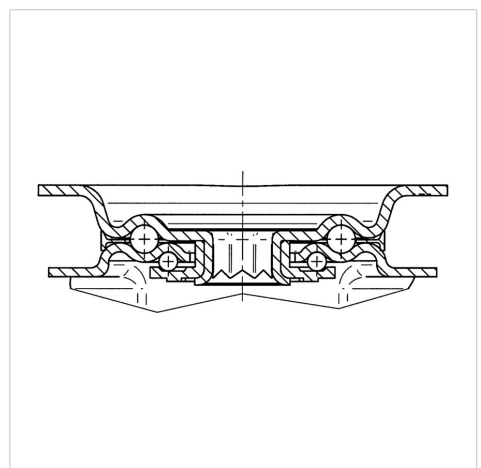
Technische Daten

Rad-Ø	160 mm
Radbreite	46 mm
Rollenbreite	96 mm
Plattenabmessung	137 x 105 mm
Plattenlochabstand	105 x 80/75 mm
Plattenloch	11 mm
Dom-Ø	96 mm
Ausladung	60 mm
Störkreis-Ø	334 mm
Bauhöhe	200 mm
Temperaturbereich	- 20 / + 80 °C
Norm	EN 12532
Eigengewicht	2.558 kg
Störkreisradius	167 mm
Härte der Lauffläche	Shore A 63
Tragfähigkeit	250 kg
Tragfähigkeit (statisch)	500 kg

Abmessungen



Aufbau & Befestigung



Vorteile im Überblick

Laufverhalten	● ● ● ○ ○
Fahrgeräusch	● ● ● ● ●
Verschleißbeständigkeit	● ● ● ○ ○
Korrosionsbeständigkeit	● ● ● ● ●

ALPHA

8477UFX160P63

EAN 4031582313048



BETTER MOBILITY. BETTER LIFE.

Aufbau & Befestigung

