

# ALPHA

## 8477UFX160P63

EAN 4031582313048

Ruota girevole con freno a doppia azione, posteriore, Supporto in acciaio inox, girevole su doppio giro sfere, asse ruota con vite e dado, attacco a piastra. Centro della ruota in poliammide.

Fascia: gomma elastica antitraccia, mozzo su cuscinetti a sfere di precisione, schermati, parafile

# TENTE

BETTER MOBILITY. BETTER LIFE.



L'immagine potrebbe essere diversa dal prodotto originale

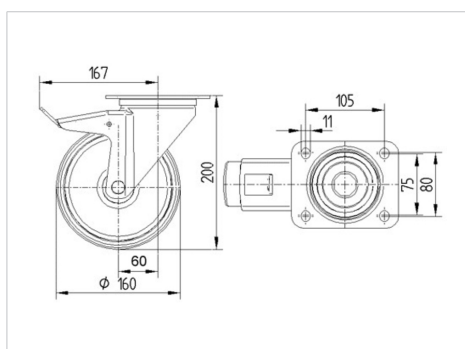
### Informazioni Tecniche

Diametro ruota	160 mm
Larghezza della ruota	46 mm
Larghezza ruota	96 mm
Dimensione della piastra	137 x 105 mm
Interasse fori piastra	105 x 80/75 mm
Diametro fori piastra	11 mm
Dome-Ø	96 mm
Disassamento	60 mm
Ingombro piroettamento	334 mm
Altezza utile	200 mm
Temperatura	- 20 / + 80 °C
Norma	EN 12532
Peso	2.558 kg
Raggio ingombro piroettamento	167 mm
Durezza della fascia	Shore A 63
Portata	250 kg
Portata statica	500 kg

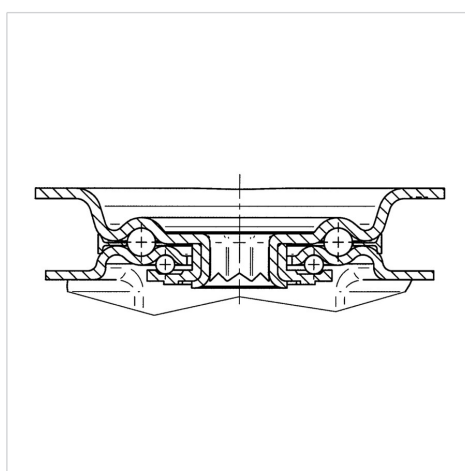
### Caratteristiche

Resistenza al rotolamento	● ● ● ○ ○
Silenziosità	● ● ● ● ●
Abrasione	● ● ● ○ ○
Protezione dalla corrosione	● ● ● ● ●

### Dimensioni



### Struttura e montaggio



# ALPHA

8477UFX160P63

EAN 4031582313048



BETTER MOBILITY. BETTER LIFE.

## Struttura e montaggio

