

ALPHA

8477UFX160P63

EAN 4031582313048

トータルロック回転キャスター，フレーム：ステンレス、
 回転ヘッド：ダブルボールレース ナット付ホイール軸
 ，プレートによる取付け。ホイールセンター：ポリアミド
 タイヤ：ゴムタイヤ、ノーマーキング加工、小型スレッドカバー
 付、精密ボールベアリングシール付

TENTE

BETTER MOBILITY. BETTER LIFE.



Picture may differ from original product

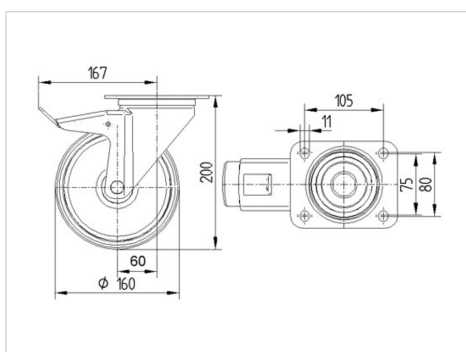
技術データ

ホイール径	160 mm
ホイール幅	46 mm
キャスターの幅	96 mm
プレートサイズ	137 x 105 mm
プレート穴位置	105 x 80/75 mm
プレート穴径	11 mm
取付台座直径	96 mm
オフセット	60 mm
回転径	334 mm
取付高	200 mm
耐熱温度	- 20 / + 80 摂氏
規格	EN 12532
重さ	2.558 kg
回転半径	167 mm
タイヤの硬さ	shore A 63
耐荷重	250 kg
静荷重	500 kg

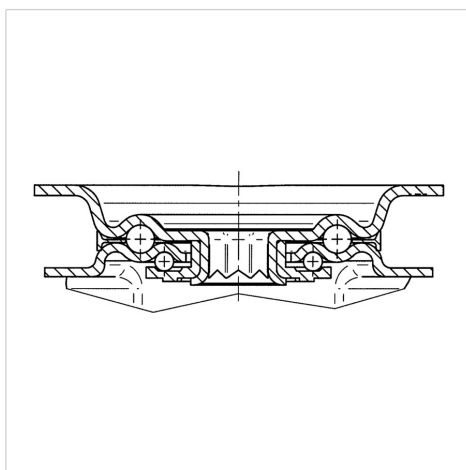
Advantages at a glance

回転抵抗	● ● ● ○ ○
動作ノイズ	● ● ● ● ●
摩擦	● ● ● ○ ○
さび止め	● ● ● ● ●

Dimensions



Structure & Mounting



ALPHA

8477UFX160P63

EAN 4031582313048



BETTER MOBILITY. BETTER LIFE.

Structure & Mounting

