

# ALPHA

## 8477UFX160P63

EAN 4031582313048

Roda giratória com travão total traseiro, Suporte de aço inoxidável, rolamento giratório de duas carreiras de esferas, eixo da roda aparafusado, Suporte de fixação. Núcleo da roda de Poliamida, Superfície de rodagem: borracha elástica, não deixa marca, com pequenas placas anti-fios, rolamento rígido de esferas, estanque

# TENTE

BETTER MOBILITY. BETTER LIFE.



Picture may differ from original product

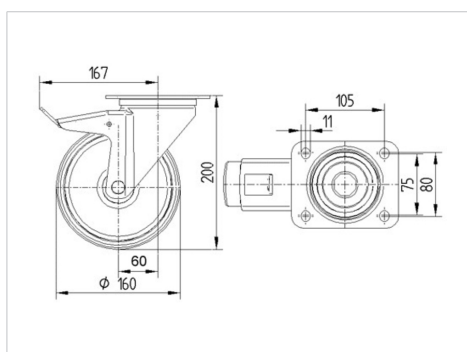
### Dados técnicos

Diâmetro da roda	160 mm
Largura da roda	46 mm
Largura da roda	96 mm
Medida da placa de fixação	137 x 105 mm
Distância de furação	105 x 80/75 mm
Diâmetro de furação	11 mm
Diâmetro de dome	96 mm
Desvio em relação ao eixo	60 mm
Diâmetro raio giratório	334 mm
Altura total	200 mm
Temperatura	- 20 / + 80 °C
Norma	EN 12532
Peso da roda	2.558 kg
Raio giratório	167 mm
Dureza da superfície de rodagem	Shore A 63
Capacidade de carga	250 kg
Cap. de carga estática	500 kg

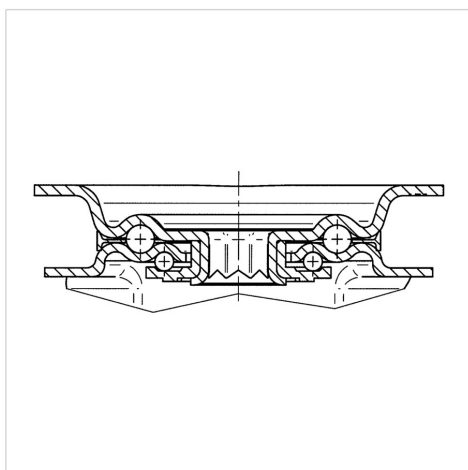
### Advantages at a glance

Resistência de rolamento	● ● ● ○ ○
Ruído de movimento	● ● ● ● ●
Desgaste	● ● ● ○ ○
Protecção contra oxidação	● ● ● ● ●

### Dimensions



### Structure & Mounting



# ALPHA

8477UFX160P63

EAN 4031582313048



BETTER MOBILITY. BETTER LIFE.

## Structure & Mounting

