

ALPHA

8477UFX160P63

EAN 4031582313048

Поворотный ролик с общим тормозом "позадиидуший", кронштейн изготовлен из Нержавеющей Стали, поворотная головка на двойном шарикоподшипнике, ось колеса на болту, крепежная панель. Центр колеса из Полиамида, Протектор: эластичная шина, не оставляющая следов, с маленькими защитными колпаками, герметизированный прецизионный шарикоподшипник

TENTE

BETTER MOBILITY. BETTER LIFE.



Picture may differ from original product

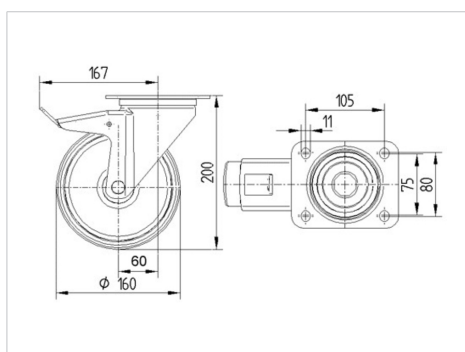
Технические характеристики

Диаметр колеса	160 мм
Ширина колеса	46 мм
Ширина ролика	96 мм
Размер панели	137 x 105 мм
Отверстия панели	105 x 80/75 мм
Отверстие панели	11 мм
Диаметр шейки - Ø	96 мм
Смещение	60 мм
Область поворота - Ø	334 мм
Общая высота	200 мм
Температура	- 20 / + 80 °C
Стандарт	EN 12532
Вес	2.558 кг
Радиус поворота	167 мм
Твердость протектора	твердость по Шору А 63
Допустимая динамическая нагрузка	250 кг
Допустимая статическая нагрузка	500 кг

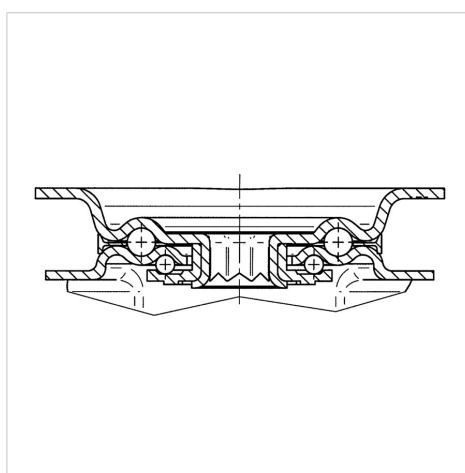
Advantages at a glance

Качество качения	● ● ● ○ ○
Шум движения	● ● ● ● ●
Трение	● ● ● ○ ○
Коррозионная стойкость	● ● ● ● ●

Dimensions



Structure & Mounting



ALPHA

8477UFX160P63

EAN 4031582313048



BETTER MOBILITY. BETTER LIFE.

Structure & Mounting

