

# ALPHA

## 8477UFX160P63

EAN 4031582313048

Okretni tocak sa potpunom kocnicom , zadnji deo tocka, Kuciste napravljeno od nerdjajuceg celika, dupli kuglicni lezajevi u okretnoj glavi, osovina sa caurom, Prikljucak ploca.. Telo tocka od poliamida , Omotac: elasticka guma , ne ostavlja trag , sa malim ratkapnama , prezicni kuglicni lezaj , zatvoren.

# TENTE

BETTER MOBILITY. BETTER LIFE.



Picture may differ from original product

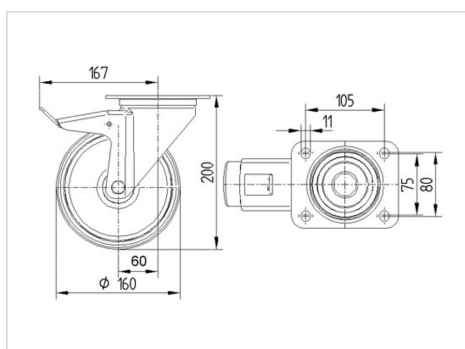
### Tehnicki podaci

Precnik tocka.	160 mm
Sirina gazista.	46 mm
Sirina tocka	96 mm
Dimenzije ploce.	137 x 105 mm
Raspored rupa na ploci.	105 x 80/75 mm
Rupa na ploci.	11 mm
Kupola -Ø	96 mm
Dislokacija	60 mm
Otpor okretanju.	334 mm
Sveukupna visina.	200 mm
Temperatura	- 20 / + 80 °C
Standard	EN 12532
Tezina	2.558 kg
Radius okretanja	167 mm
Tvrdoca omotaca	Shore A 63
Dinamicka nosivost.	250 kg
Staticka nosivost.	500 kg

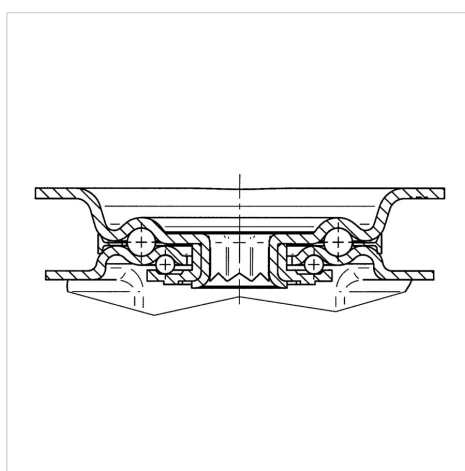
### Advantages at a glance

Otpor okretanju	● ● ● ○ ○
Buka pri okretanju	● ● ● ● ●
trenje , habanje	● ● ● ○ ○
zastita od korozije	● ● ● ● ●

### Dimensions



### Structure & Mounting



# ALPHA

8477UFX160P63

EAN 4031582313048



BETTER MOBILITY. BETTER LIFE.

## Structure & Mounting

