

ALPHA

8477UFX200P63

EAN 4031582313055

Въртящо колело с тотално фиксиращо устройство, Корпус от благородна стомана, неръждаема, въртяща с планка с двоен сачмен венец, завинтена ос на колело, закрепване на планка. Корпус на колелото от полиамид, работна повърхнина еластична гума, немаркираща, със защита от нишки, с прецизен сачмен лагер, уплътнен

TENTE

BETTER MOBILITY. BETTER LIFE.



Снимката може да се различава от оригиналния продукт

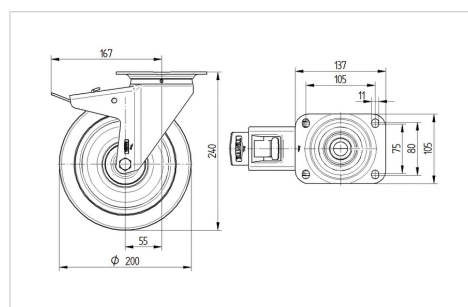
Технически данни

Диаметър на колело	200 мм
Ширина на гумите	46 мм
Ширина на колелото	96 мм
Размер на планката	137 x 105 мм
Център на отвора на планката	105 x 80/75 мм
Отвор на планката	11 мм
Купол-Ø	96 мм
Издаване напред	55 мм
Интерференция на въртенето	334 мм
Конструктивна височина	240 мм
Температура	- 20 / + 80 °C
Стандарт	EN 12532
Тегло	2.997 кг
Кръгов радиус	167 мм
Твърдост на работната повърхнина	Твърдост по Шор А 63
Динамична товароносимост	300 кг
Статична товароносимост	600 кг

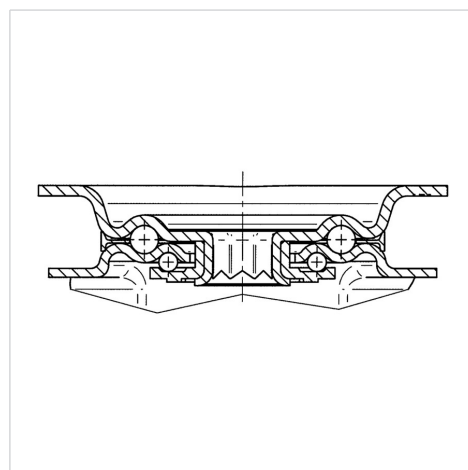
Бляскави предимства

Съпротивление при завъртане	● ● ● ○ ○
Шум при движение	● ● ● ● ●
Износване	● ● ● ○ ○
Защита от ръжда	● ● ● ● ●

Размери



Устройство и монтаж



ALPHA

8477UFX200P63

EAN 4031582313055



BETTER MOBILITY. BETTER LIFE.

Устройство и монтаж

