

# ALPHA

8477UFX200P63

EAN 4031582313055

Drejeligt hjul med totalbremse, Gaffel fremstillet af rustfrit stål, drejekrans med dobbelt kuglekrans, hjulaksel med møtrik, befæstigelsesplade. Hjulfælg: Polyamid, Hjulbane: Elastisk gummi, afsmitningsfri, små trådfang, DIN-kugleleje med gummitætning



BETTER MOBILITY. BETTER LIFE.



Illustrationen kan afvige fra originalen

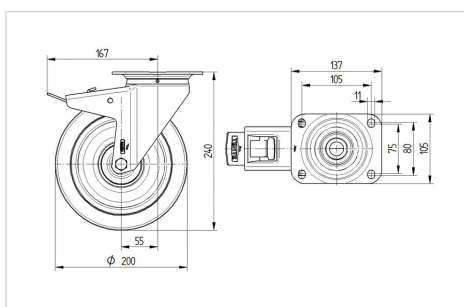
## Tekniske data

Hjul-Ø	200 mm
Hjulbredde	46 mm
Hjulbredde	96 mm
Plademål	137 x 105 mm
Hulafstand	105 x 80/75 mm
Pladehul-Ø	11 mm
DOM-Ø	96 mm
Udladning	55 mm
Udfaldsdiameter	334 mm
Byggeøjde	240 mm
Temperaturinterval	- 20 / + 80 °C
Standard	EN 12532
Vægt	2.997 kg
Udfaldsradius	167 mm
Hjulbane hårdhed	Shore A 63
Belastning (dynamisk)	300 kg
Belastning (statisk)	600 kg

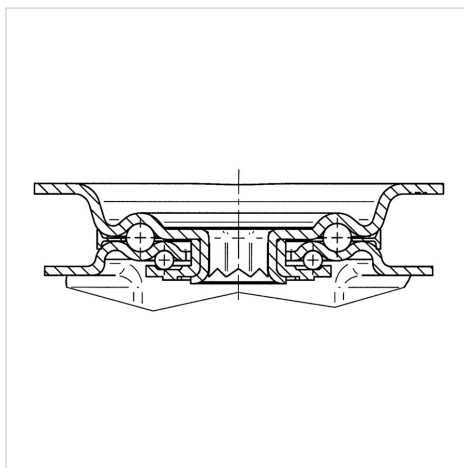
## Egenskaber/fordele

Rullemodstand	● ● ● ○ ○
Kørselsstøj	● ● ● ● ●
Slid	● ● ● ○ ○
Rustbeskyttelse	● ● ● ● ●

## Dimensioner



## Struktur og montering



# ALPHA

8477UFX200P63

EAN 4031582313055



BETTER MOBILITY. BETTER LIFE.

## Struktur og montering

