

ALPHA

8477UFX200P63

EAN 4031582313055

Roulette pivotante à blocage total suiveur, Chape en acier inoxydable, pivot sur double rangée de billes, Axe de roue boulonné, Fixation à platine. Corps de roue polyamide, Bandage caoutchouc élastique non tachant, petits pare-fils, roulements à billes de précision protégés

TENTE

BETTER MOBILITY. BETTER LIFE.



L'image peut différer du produit original

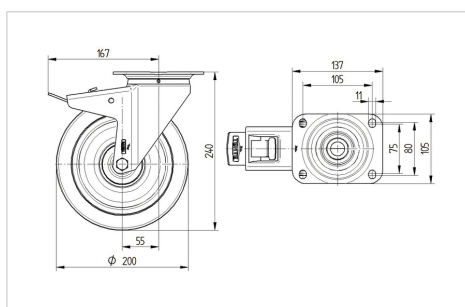
Données techniques

Diamètre de roue	200 mm
Largeur de roue	46 mm
Largeur de la roulette	96 mm
Dimension de platine	137 x 105 mm
Distance entre axe	105 x 80/75 mm
Diamètre des trous	11 mm
Diamètre du dôme	96 mm
Déport	55 mm
Diamètre d'encombrement	334 mm
Hauteur	240 mm
Résistance à la température	- 20 / + 80 °C
Norme	EN 12532
Poids	2.997 kg
Rayon d'encombrement	167 mm
Dureté du bandage	Shore A 63
Capacité de charge dynamique	300 kg
Capacité de charge statique	600 kg

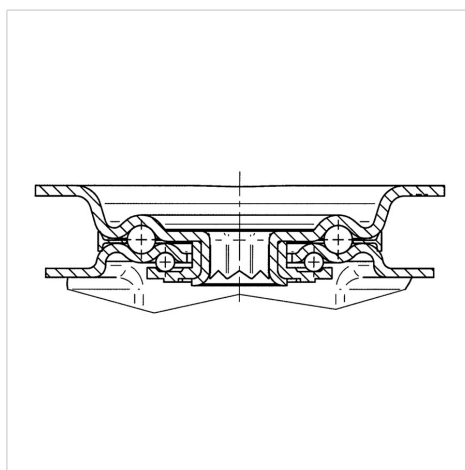
Propriétés

Résistance au roulement	● ● ● ○ ○
Bruit du mouvement	● ● ● ● ●
Usure	● ● ● ○ ○
Résistance à l'oxydation	● ● ● ● ●

Dimensions



Construction et montage



ALPHA

8477UFX200P63

EAN 4031582313055



BETTER MOBILITY. BETTER LIFE.

Construction et montage

