

# ALPHA

## 8477UFX200P63

EAN 4031582313055

Önbeálló görgő totálfékkel, fékpedál a menetiránnyal ellentétesen, Rozsdamentes ház, dupla golyósoros csapágy a nyakban, csavarozott tengely, talplemezes rögzítés. Poliamid keréktárcsa, szürke, nyommentes elasztikus gumi futófelület, kisméretű szálvédő, tömített precíziós golyóscsapágy

# TENTE

BETTER MOBILITY. BETTER LIFE.



A kép eltérhet az eredeti terméktől

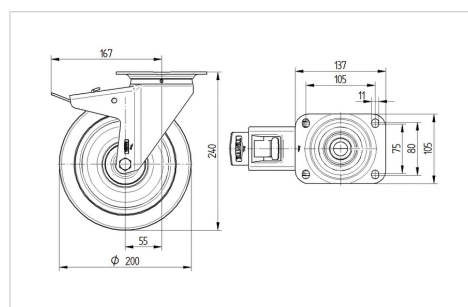
### Műszaki adatok

Kerékátmérő	200 mm
Kerékszélesség	46 mm
Görgő szélessége	96 mm
Talplemez mérete	137 x 105 mm
Talplemez furatok távolsága	105 x 80/75 mm
Furat	11 mm
Nyakátmérő	96 mm
Utánfutás	55 mm
Körbeforgás	334 mm
Teljes magasság	240 mm
Hőtartomány	- 20 / + 80 °C
Szabvány	EN 12532
Súly	2.997 kg
Fordulókör sugara	167 mm
Futófelület keménysége	Shore A 63
Terhelhetőség	300 kg
Statikus teherbírás	600 kg

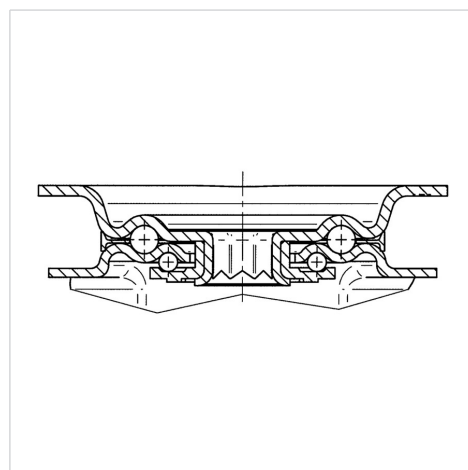
### Előnyök egy pillantással

Gördülési ellenállás	● ● ● ○ ○
Mozgás közbeni zaj	● ● ● ● ●
Kopás	● ● ● ○ ○
Rozsda elleni védelem	● ● ● ● ●

### Méretetek



### Szerkezet és Szerelés



# ALPHA

8477UFX200P63

EAN 4031582313055



BETTER MOBILITY. BETTER LIFE.

## Szerkezet és Szerelés

