

# ALPHA

8477UFX200P63

EAN 4031582313055

토탈 락 있는 회전 캐스터, 스테인레스 강으로 만든 하우징, 이중 볼 베어링 스윙블 헤드, 너트가 있는 휠 축, 플레이트. 폴리아미드로 만든 휠 중심, 트레드: 탄성 타이어, 논마킹, 소형 쓰레드가드 사용, 정밀 볼 베어링, 씰링



BETTER MOBILITY. BETTER LIFE.

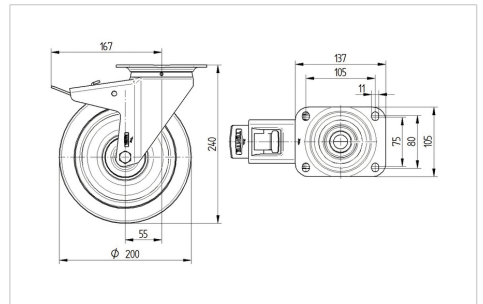


Picture may differ from original product

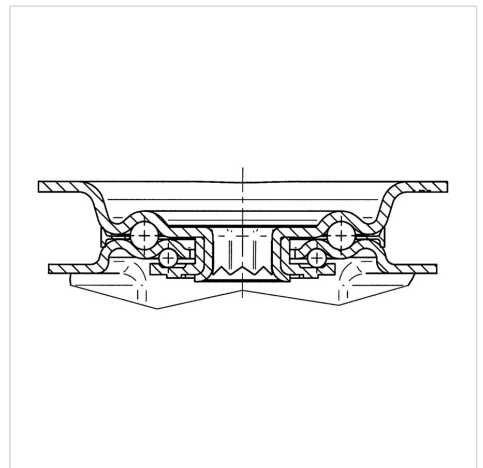
## 기술 데이터

휠 직경	200 mm
휠 폭	46 mm
캐스터 너비	96 mm
플레이트 크기	137 x 105 mm
플레이트 홀 센터	105 x 80/75 mm
플레이트 홀	11 mm
덤-Ø	96 mm
오프셋	55 mm
회전간섭	334 mm
총 높이	240 mm
온도	- 20 / + 80 °C
표준	EN 12532
무게	2.997 kg
회전 반경	167 mm
트레드 경도	Shore A 63
동하중	300 kg
정지하중	600 kg

## Dimensions



## Structure & Mounting



## Advantages at a glance

롤 저항성	● ● ● ○ ○
이동 소음	● ● ● ● ●
마찰	● ● ● ○ ○
부식 방지	● ● ● ● ●

# ALPHA

8477UFX200P63

EAN 4031582313055



BETTER MOBILITY. BETTER LIFE.

## Structure & Mounting

