

# ALPHA

8477UFX200P63

EAN 4031582313055

Grozāmais ritentiņš ar kopējo fiksētāju skrituļa galā  
 , Apvalks izgatavots no nerūsējoša tērauda, šarnīra galviņa ar dubultu lodīšu gultni, riteņa ass ar uzgriezni  
 , platformas stiprinājums. Riteņa centrs izgatavots no poliamīda, protektors: gumijas riepa, nekrāsota, ar maziem vītņu aizsargiem, augstas precizitātes lodīšu gultnis, nosegts



BETTER MOBILITY. BETTER LIFE.

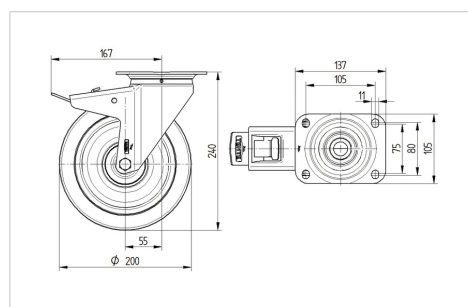


Picture may differ from original product

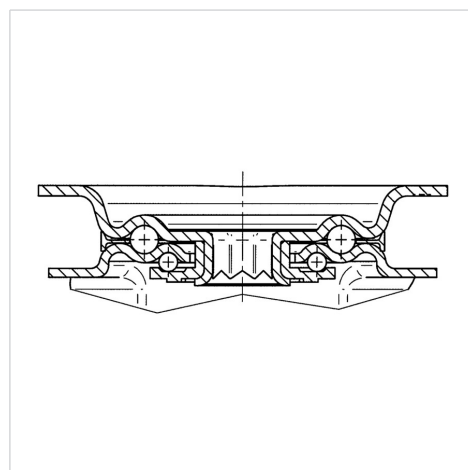
## Tehniskie dati

Riteņa diametrs	200 mm
Riteņa platums	46 mm
Atbalsta riteņa platums	96 mm
Platformas izmērs	137 x 105 mm
Platformas caurumu centri	105 x 80/75 mm
Platformas caurums	11 mm
Kupola diametrs	96 mm
Nobīde no centrālās ass	55 mm
Griešanās rādiuss	334 mm
Kopējais augstums	240 mm
Temperatūra	- 20 / + 80 °C
Standarts	EN 12532
Svars	2.997 kg
Griešanās rādiuss	167 mm
Kontaktslāņa cietība	Shore A 63
Kravesība - kustībā	300 kg
Kravesība - miera stāvoklī	600 kg

## Dimensions



## Structure & Mounting



## Advantages at a glance

Riteņa izturība	● ● ● ○ ○
Kustības troksnis	● ● ● ● ●
Berze	● ● ● ○ ○
Rūsēšanas aizsardzība	● ● ● ● ●

# ALPHA

8477UFX200P63

EAN 4031582313055



BETTER MOBILITY. BETTER LIFE.

## Structure & Mounting

