

ALPHA

8477UFX200P63

EAN 4031582313055

Roda giratória com travão total traseiro, Suporte de aço inoxidável, rolamento giratório de duas carreiras de esferas, eixo da roda aparafusado, Suporte de fixação. Núcleo da roda de Poliamida, Superfície de rodagem: borracha elástica, não deixa marca, com pequenas placas anti-fios, rolamento rígido de esferas, estanque



BETTER MOBILITY. BETTER LIFE.



Picture may differ from original product

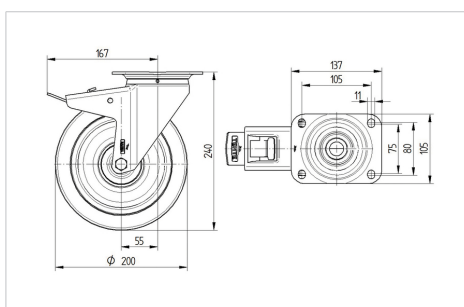
Dados técnicos

Diâmetro da roda	200 mm
Largura da roda	46 mm
Largura da roda	96 mm
Medida da placa de fixação	137 x 105 mm
Distância de furação	105 x 80/75 mm
Diâmetro de furação	11 mm
Diâmetro de dome	96 mm
Desvio em relação ao eixo	55 mm
Diâmetro raio giratório	334 mm
Altura total	240 mm
Temperatura	- 20 / + 80 °C
Norma	EN 12532
Peso da roda	2.997 kg
Raio giratório	167 mm
Dureza da superfície de rodagem	Shore A 63
Capacidade de carga	300 kg
Cap. de carga estática	600 kg

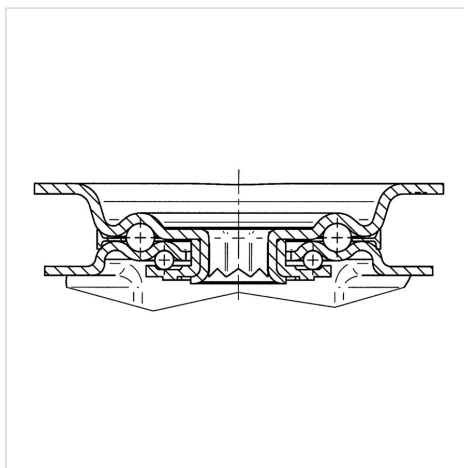
Advantages at a glance

Resistência de rolamento	● ● ● ○ ○
Ruído de movimento	● ● ● ● ●
Desgaste	● ● ● ○ ○
Protecção contra oxidação	● ● ● ● ●

Dimensions



Structure & Mounting



ALPHA

8477UFX200P63

EAN 4031582313055



BETTER MOBILITY. BETTER LIFE.

Structure & Mounting

