

ALPHA

8477U00080P62

EAN 4031582313079

配有全锁定、末端脚轮的旋转脚轮，，不锈钢制轮架，双滚珠轴承旋转头，螺帽轮轴，托板安装装置。聚酰胺制轮心,滑动轴承

TENTE

BETTER MOBILITY. BETTER LIFE.



Picture may differ from original product

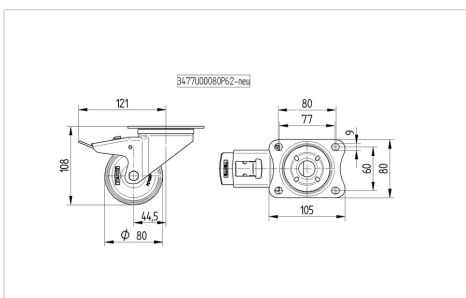
技术数据

轮子直径	80 毫米
车轮宽度	34 毫米
脚轮宽度	75 毫米
托板尺寸	105 x 85 毫米
托板孔中心	80/77 x 60 毫米
托板孔	9 毫米
安装孔-直径	75 毫米
偏移量	44.5 毫米
旋转阻止	246 毫米
总高度	108 毫米
温度	- 40 / + 80 摄氏度
标准	EN 12532
重量	0.775 公斤
旋转半径	123 毫米
轮面硬度	支杆 D 75
动(力)载重量	200 公斤
静载重量	400 公斤

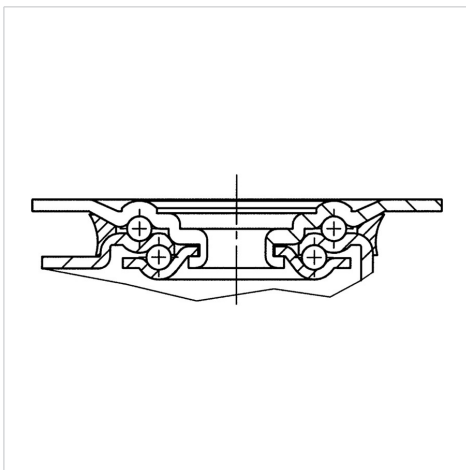
Advantages at a glance

滚动阻力	● ● ● ○ ○
运动噪音	● ● ● ○ ○
磨损	● ● ● ● ●
防锈	● ● ● ● ●

Dimensions



Structure & Mounting



ALPHA

8477U00080P62

EAN 4031582313079



BETTER MOBILITY. BETTER LIFE.

Structure & Mounting

