

ALPHA

8477U00080P62

EAN 4031582313079

Lenkrolle mit nachlaufendem Totalfeststeller, Gabel aus Edelstahl, rostfrei, Schwenklager mit zweifachem Kugelkranz, Radachse verschraubt, Plattenbefestigung. Radkörper aus Polyamid, Gleitlager



BETTER MOBILITY. BETTER LIFE.

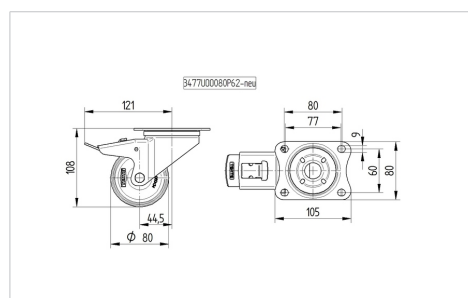


Abbildung kann vom Original abweichen

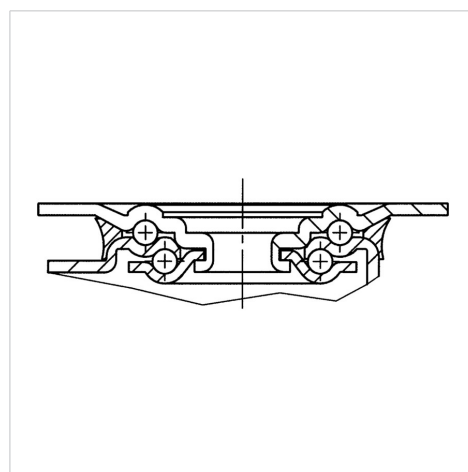
Technische Daten

Rad-Ø	80 mm
Radbreite	34 mm
Rollenbreite	75 mm
Plattenabmessung	105 x 85 mm
Plattenlochabstand	80/77 x 60 mm
Plattenloch	9 mm
Dom-Ø	75 mm
Ausladung	44.5 mm
Störkreis-Ø	246 mm
Bauhöhe	108 mm
Temperaturbereich	- 40 / + 80 °C
Norm	EN 12532
Eigengewicht	0.775 kg
Störkreisradius	123 mm
Härte der Lauffläche	Shore D 75
Tragfähigkeit	200 kg
Tragfähigkeit (statisch)	400 kg

Abmessungen



Aufbau & Befestigung



Vorteile im Überblick

Laufverhalten	● ● ● ○ ○
Fahrgeräusch	● ● ● ○ ○
Verschleißbeständigkeit	● ● ● ● ●
Korrosionsbeständigkeit	● ● ● ● ●

ALPHA

8477U00080P62

EAN 4031582313079



BETTER MOBILITY. BETTER LIFE.

Aufbau & Befestigung

